
PARTS BOOK

SPS/D-B1254 Series SPS/D-B1263 Series

Direct Drive, Electronically
Controlled Pattern Tacking
Machine



PME-051130

SUNSTAR MACHINERY CO., LTD.

Organization of the Pattern Tacking S/M MODEL 패턴 태킹 재봉기 기종 구분

SPS / D - B12 □ □ H A - □ □ □

① SunStar
Pattern
System

② Series
시리즈 구분
B : Direct Drive Type (모터 직결형)

③ Pattern Tacking Model Name
패턴태킹 재봉기명
54 : 50×40mm
63 : 60×30mm

④ Material Type
용도구분
H : Heavy Weight Material (후물용)
M : Medium Weight Material (일반용)

⑧ Hook Type
BL : Large Shuttle Hook
(2배 셔틀 훅)

⑦ Option
옵션구분
TH : Upper Thread
Holding Device
(윗실 홀딩 장치 부착형)

⑥ Feed Frame
Driven Type
피이드 후레임
구동방식 구분
20 : Mono Lithic Feed Frame
(일체형 피이드 후레임 구동)
22 : Separately Driven Feed Frame
(분리형 피이드 후레임 구동)

⑤ Pneumatic Type (Standard)
공압식 피이드 후레임 상승장치 (표준)

CONTENTS

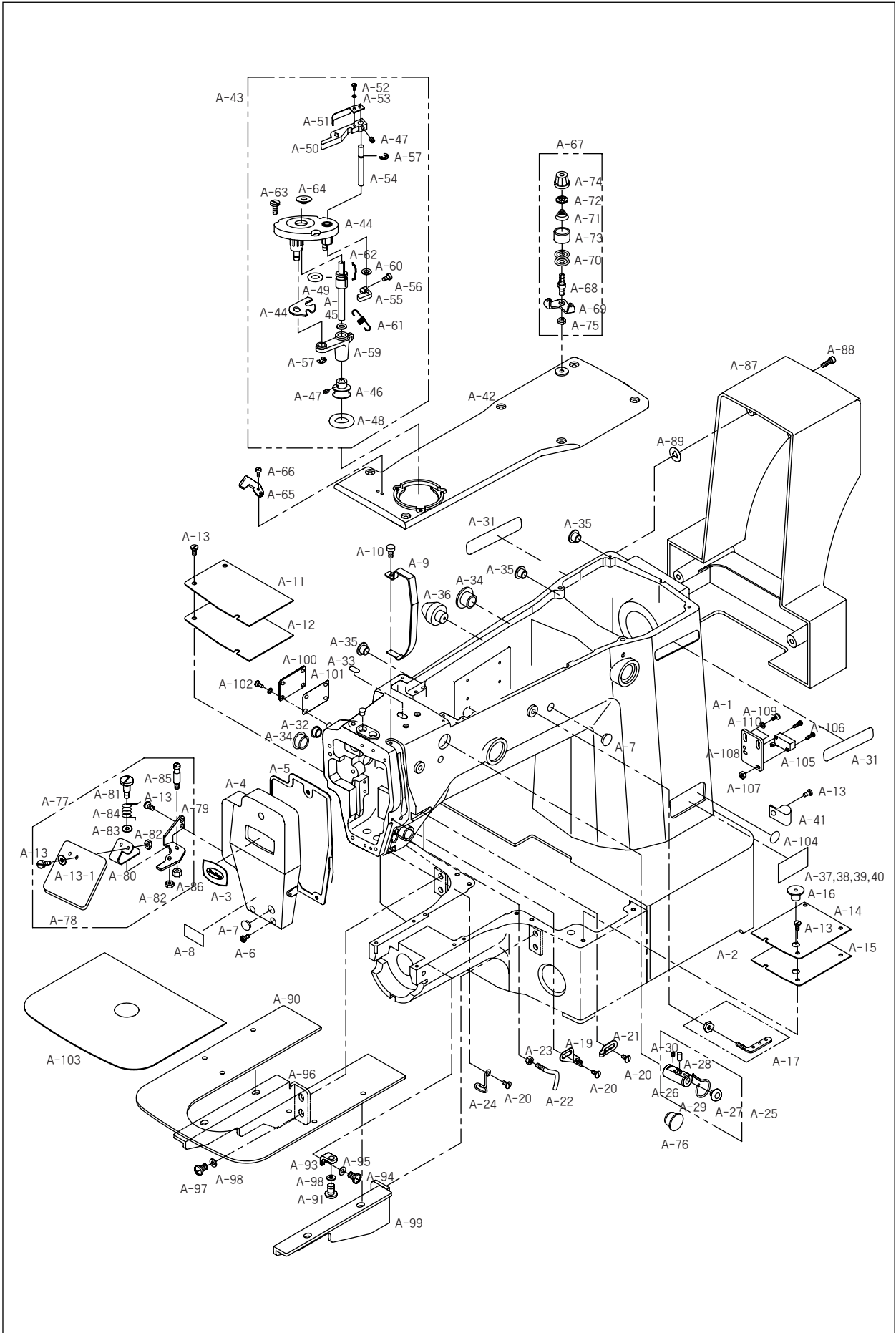
목 차

I Machine Part · 기계부분		
A. Arm, Bed & Machine Body Parts	4	Arm, Bed 및 외장품 관계
B. Upper Shaft Mechanism	8	상축 관계
C. Lower Shaft Mechanism	10	하축 관계
D. Presser Foot Mechanism	12	노루발 관계
E. Thread Release & Thread Tension Mechanism	14	실 늦추기 및 실 장력 조절 관계
F. Wiper Mechanism	16	와이퍼 관계
G. Thread Trimmer Mechanism	18	사절 관계
H. X-Y Mechanism	20	X-Y 관계
I. Feed Mechanism	22	피이드 관계
J. Lubrication Mechanism	24	급유 관계
K. Table & Thread Stand	26	테이블 및 실패꽃이 관계
L. Accessories	28	액세서리 관계
II Control Part · 전기부분		
M. Control Box Mechanism	30	콘트롤 박스 관계
N. Operation Unit Mechanism	34	오퍼레이션 관계
O. Pedal Mechanism	36	페달 관계
P. Cable Unit	38	케이블 관계
III Pneumatic Type · 공압사양		
Q. Air Control Mechanism	40	에어 제어 관계
R. Air Control Mechanism	42	에어 제어 관계
IV Option Parts · 옵션관계		
S. Upper Thread Holding Device(Optional)	44	윗실 홀딩 장치(옵션)
T. Option Parts	45	옵션 관계
U. Exclusive Parts for SPS/B-B1263	46	SPS/B-B1263 전용부품 관계
V. Feed Plate List	47	피이드판 관계

본 책자는 Parts Book으로 제작되었으므로 메뉴얼로 사용 불가합니다.
This is a parts book. It cannot be used as a manual.

A

Arm, Bed & Machine Body Parts Arm, Bed 및 외장품 관계



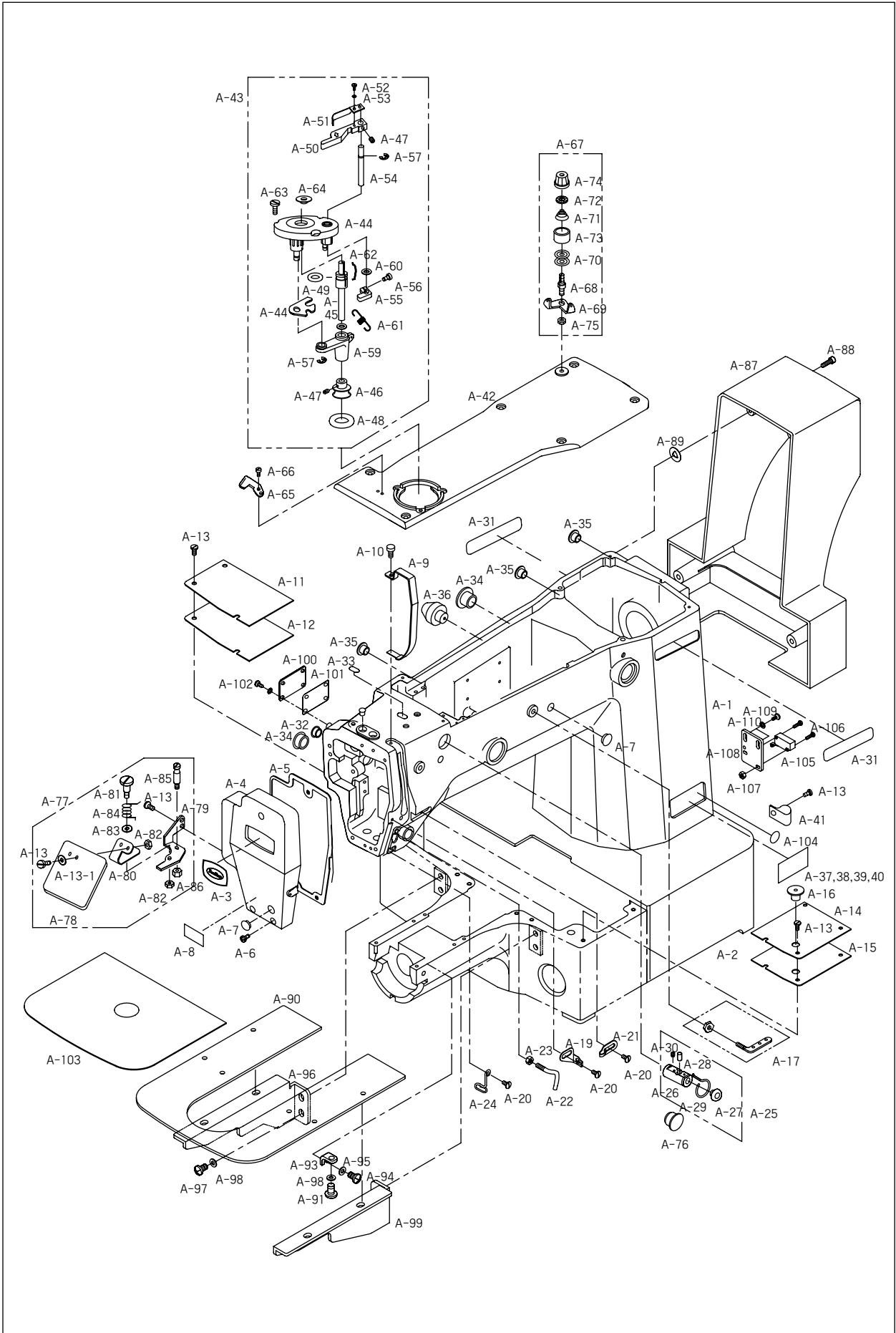


Ref. No.	Parts No.	Note	Name of Parts	품명	Q'ty	Assembly No.
A-1	01-002A-1254		Arm	아암	1	
A-2	01-003A-1254		Bed	베드	1	
A-3	01S006S-306H		Brand Mark(Face Plate)	상표 마크(면판부)	1	
A-4	01-007A-1254		Face Plate	면판	1	
A-5	01-008M-1254		Face Plate Gasket	면판 가스켓	1	
A-6	SC-A174-4122		Screw(11/64" n=40)	첨나사	10	
A-7	01-110R-1230		Rubber Cap for Face Plate	면판 고무마개	1	
A-8			Caution Sticker	경고 스티커	1	
A-9	01-011A-120H		Take-up Lever Cover	실채기 커버	1	
A-10	SS-0528-1230		Screw(9/64" n=40)	첨나사	1	
A-11	01-013A-1254		Bed Cover(L)	베드 커버(좌)	1	
A-12	01-014M-1254		Bed Cover Gasket(L)	베드 커버 가스켓(좌)	1	
A-13	SC-0543-2302		Screw(11/64" n=40)	첨나사	10	
A-13-1	40-004W-1600		Washer	와셔	1	
A-14	01-016A-1254		Bed Cover(R)	베드 커버(우)	1	
A-15	01-017M-1254		Bed Cover Gasket(R)	베드 커버 가스켓(우)	1	
A-16	44S061S-306H		Oil Tank Rubber Cap	오일 탱크 고무마개	1	
A-17	01-127A-1230		Thread Guide with Three Holes	세구멍 실걸이(조)	1Set	
A-19	01-003C-250B		Thread Guide(L)	실안내(좌)	1	
A-20	SC-0529-1230		Screw(9/64" n=40)	첨나사	3	
A-21	01-030C-1230		Thread Guide(R)	실안내(우)	1	
A-22	01-075C-120H		Arm Thread Guide	아암 실안내 걸이(조)	1	
A-23	11-017S-7500		Nut(9/64" n=40)	너트	1	
A-24	01-028C-120H		Thread Guide(L)	실안내(하)	1	
A-25	01S037S-306H		Silicon Tank Ass'y	실리콘 급유 탱크(조)	1Set	
A-26	01S038S-306H	HA	Silicon Tank	실리콘 급유 탱크	1	A-25
A-27	01S039S-306H	HA	Silicon Oil Window	실리콘 유창	1	
A-28	01S040S-306H	HA	Silicon Felt	실리콘 급유 탱크 펠트	1	
A-29	GP-013053-00	HA	Felt for Silicon Oil Supply	실리콘 급유 탱크 펠트잡이	1	
A-30	SC-0164-2700	HA	Screw (M5×P=0.8)	첨나사	1	
A-31	01S064S-306H		Brand Mark	상표 마크	2	
A-32	04-104R-1230		Arm Upper Part Rubber Cap	아암 상부 고무 마개	3	
A-33	01-042R-640L		Needle Bar Rubber Cap	바늘대 고무 마개	2	
A-34	01-007R-8130		Rubber Cap(L)	고무마개(대)	3	
A-35	01-007R-8130		Rubber Cap(S)	고무마개(소)	6	
A-36	01-073R-120H		Bed Rubber	베드 고무	1	
A-37	01-070M-1254		Model Sticker(HA-20)	모델 스티커-후물용(일체형 노루발)	1	
A-38	01-071M-1254	HA-20	Model Sticker(MA-20)	모델 스티커-일반용(일체형 노루발)	1	
A-39	01-072M-1254	MA-20	Model Sticker(HA-22)	모델 스티커-후물용(분리형 노루발)	1	
A-40	01-073M-1254	HA-22	Model Sticker(MA-22)	모델 스티커-일반용(분리형 노루발)	1	
A-41	01-009R-2700	MA-22	Cable Holder	케이블 홀더(6N)	3	
A-42	01-051A-1254		Top Cover	윗뚜껑	1	
A-43	41-101A-120H		Bobbin Winder Ass'y	실감기(조)	1Set	
A-44	41S001S-306H		Bobbin Winder Base	실감기 베이스	1	
A-45	41-005A-120H		Bobbin Winder Shaft	실감기 구동축	1	
A-46	41S006S-306H		Bobbin Winder	실감기 작동 풀리	1	
A-47	SC-0104-5607		Screw(11/64" n=40)	첨나사	2	
A-48	41S008S-306H		Bobbin Winder Action Ring	실감기 작동링	1	A-43
A-49	41S009S-306H		Bobbin Winder Shaft Rubber Ring	실감기 구동축 고무링	1	
A-50	41S010S-306H		Bobbin Winder Lever	실감기 레버	1	
A-51	41S011S-306H		Bobbin Winder Adjusting Plate	실감기 조정판	1	
A-52	SC-0130-1230		Screw(1/8" n=40)	첨나사	1	

Note : HA→Pneumatic Heavy Material(공압식 후물용)
MA→Pneumatic Medium Material(공압식 일반용)

A

Arm, Bed & Machine Body Parts Arm, Bed 및 외장품 관계



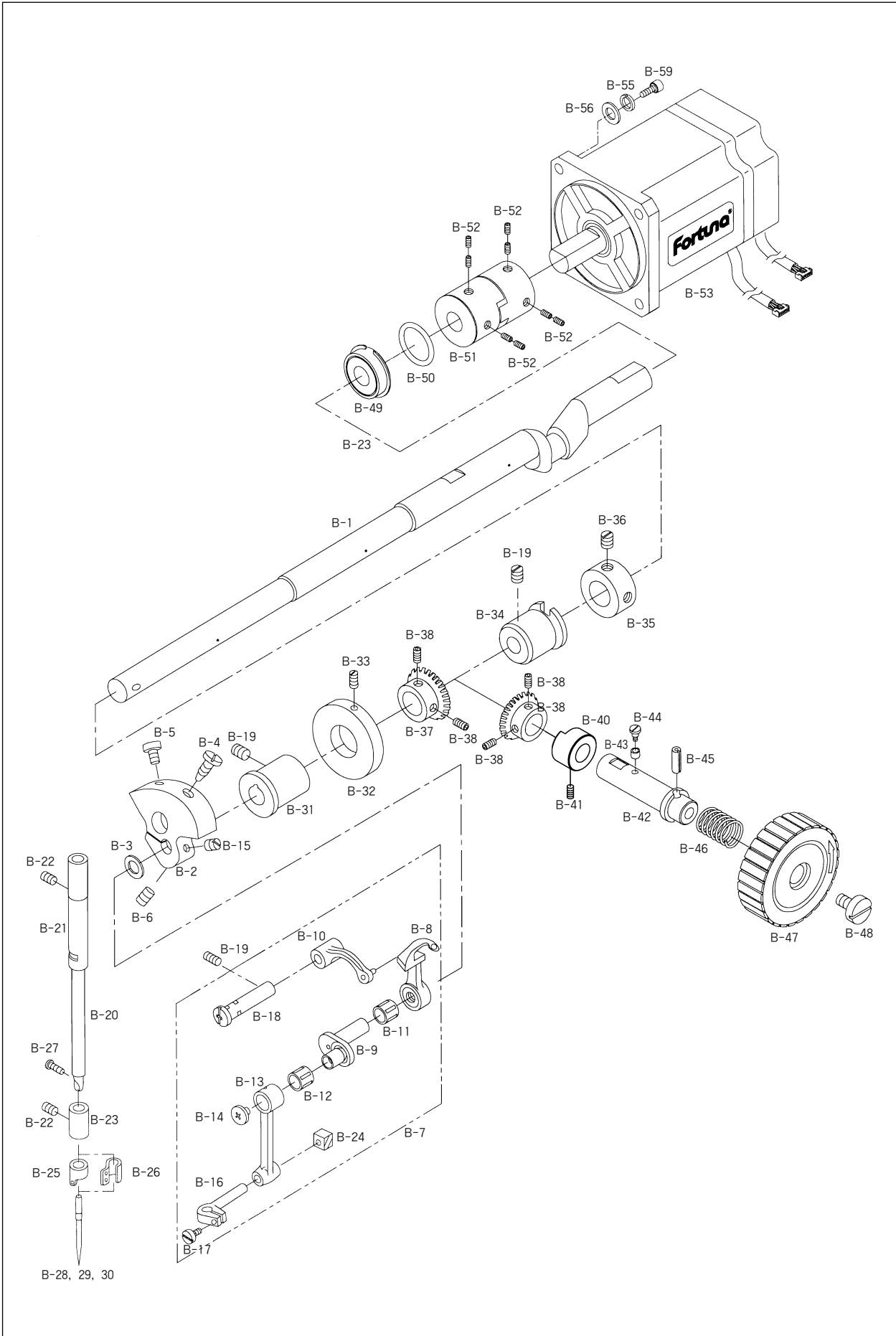


Ref. No.	Parts No.	Note	Name of Parts	품 명	Q' ty	Assembly No.	
A-53	06011SW-306H		Washer	와셔	1	A-43	
A-54	41S013S-306H		Bobbin Winder Lever Shaft	실감기 레버 축	1		
A-55	41S014S-306H		Bobbin Winder Adjusting Cam	실감기 조절 캠	1		
A-56	02004SC-4113		Screw(M4×P0.7)	캡나사	1		
A-57	04-009C-3710		E-Ring(φ5)	E-링(호칭경 5)	2		
A-58	41S017S-306H		Bobbin Winder Action Plate	실감기 작동판	1		
A-59	41-018A-120H		Bobbin Winder Action Body	실감기 작동체	1		
A-60	40-007W-1600		Washer	와셔	2		
A-61	41S021S-306H		Bobbin Winder Spring	실감기 인장 스프링	1		
A-62	41S022S-306H		Bobbin Stopper	보빈 스토퍼	1		
A-63	41S023S-306H		Screw	캡나사	5		
A-64	41S024S-306H		Bobbin Stand	보빈 스탠드	1		
A-65	41S025S-306H		Bobbin Winder Mes	실감기 메스	1		
A-66	SC-0120-1230		Screw(1/8" n=40)	캡나사	2		
A-67	41S027S-306H		Thread Tension Adjusting Ass'y	실감기 실장력 조절장치(조)	1Set	A-67	
A-68	41S028S-306H		Thread Tension Adjusting Shaft	실감기 실장력 조절 축	1		
A-69	41S026S-306H		Thread Guide Plate	실안내 판	1		
A-70	40-108A-1306		Thread Tension Disk	실안내 접시	2		
A-71	GP-003213-00		Thread Tension Spring	실장력 조절 스프링	1		
A-72	40-804W-1230		Thread Tension Spring Stopper	실장력 조절 스프링 스토퍼	1		
A-73	40-024A-1230		Spring Cover	스프링 커버	1		
A-74	40-204A-2350		Thread Tension Nut	실장력 조절 캡 너트	1		
A-75	SN-0121-7400		Nut(15/64" n=28)	실장력 조절 축 너트	1		
A-76	01-044R-1230		Rubber Cap(M)	고무마개(중)	1		
A-77			Safety Plate Ass'y	안전판(조)	1Set		A-77
A-78	01-028A-5030		Safety Plate	안전판	1		
A-79	01S045S-306H		Safety Plate Bracket	안전판 브라켓	1		
A-80	01S046S-306H		Safety Plate Holder	안전판 홀더	1		
A-81	01S047S-306H		Safety Plate Hinge Screw	안전판 단나사	1		
A-82	SN-0101-1600		Nut(3/16" n=28)	너트	3		
A-83	06-051W-7400		Washer	와셔	1		
A-84	01S050S-306H		Safety Plate Spring	안전판 스프링	1		
A-85	01S051S-306H		Safety Plate Spring Hook	안전판 스프링 걸이	1		
A-86	SN-0119-1230		Nut(3/16" n=28)	너트	1		
A-87	01-038A-120D		Motor Cover	모터커버	1		
A-88	SC-0498-3710		Screw(11/64" n=40)	캡나사	4		
A-89	10-020W-2700		Washer	와셔	4		
A-90	01-075A-1254		Needle Plate Support Cover	침판 지지 커버	1		
A-91	01S104S-306H		Screw	침판 지지 커버 캡나사	10		
A-92	01S110S-306H		Washer	침판 지지 커버 와셔	2		
A-93	01S108S-306H		Needle Plate Support Cover Bracket	침판 지지 커버 브라켓 A	2		
A-94	SC-0497-1230		Screw	침판 지지 커버 브라켓 캡나사	2		
A-95	01S107S-306H		Washer	침판 지지 커버 브라켓 와셔	2		
A-96	01-082A-1254		Needle Plate Support Cover Bracket(L)	침판 지지 커버 브라켓 "좌"	1		
A-97	SC-0497-1230		Screw	캡나사	4		
A-98	01S107S-306H		Washer	와셔	4		
A-99	01-085A-1254		Needle Plate Support Cover Bracket(R)	침판 지지 커버 브라켓 "우"	6		
A-100	01S013S-306H		Left Cover	좌측 커버	1		
A-101	01S014S-306H		Left Cover Gasket	좌측 커버 가스켓	1		
A-102	SC-0543-2302		Fixing Screw	좌측 커버 고정나사	4		
A-103	01-092M-1254		Film for Needle Plate Support Cover	침판 지지 커버 코팅 필름	1		
A-104	GP-002958	BL	Sticker(BL)	2배 셔플 흑 스티커	1		
A-105	GP-002108-00		Safety Switch	안전 스위치	1		
A-106	03071SC-A001		Screw(M3×L15)	안전 스위치 캡나사(M3×L15)	2		
A-107	08112SN-A001		Nut(M3)	안전 스위치 너트(M3)	2		
A-108	GP-006543-00		Safety Switch Bracket	안전 스위치 브라켓	1		
A-109	SC-A174-1230		Screw(11/64" n=40)	안전 스위치 브라켓 캡나사(11/64" n=40)	2		
A-110	10-020W-2700		Washer	안전 스위치 브라켓 캡나사 와셔	2		

Note : HA→Pneumatic Heavy Material(공압식 후물용)
 MA→Pneumatic Medium Material(공압식 일반용)
 BL→Large Shuttle Hook(2배 셔플 흑용)

B

Upper Shaft Mechanism 상축 관계



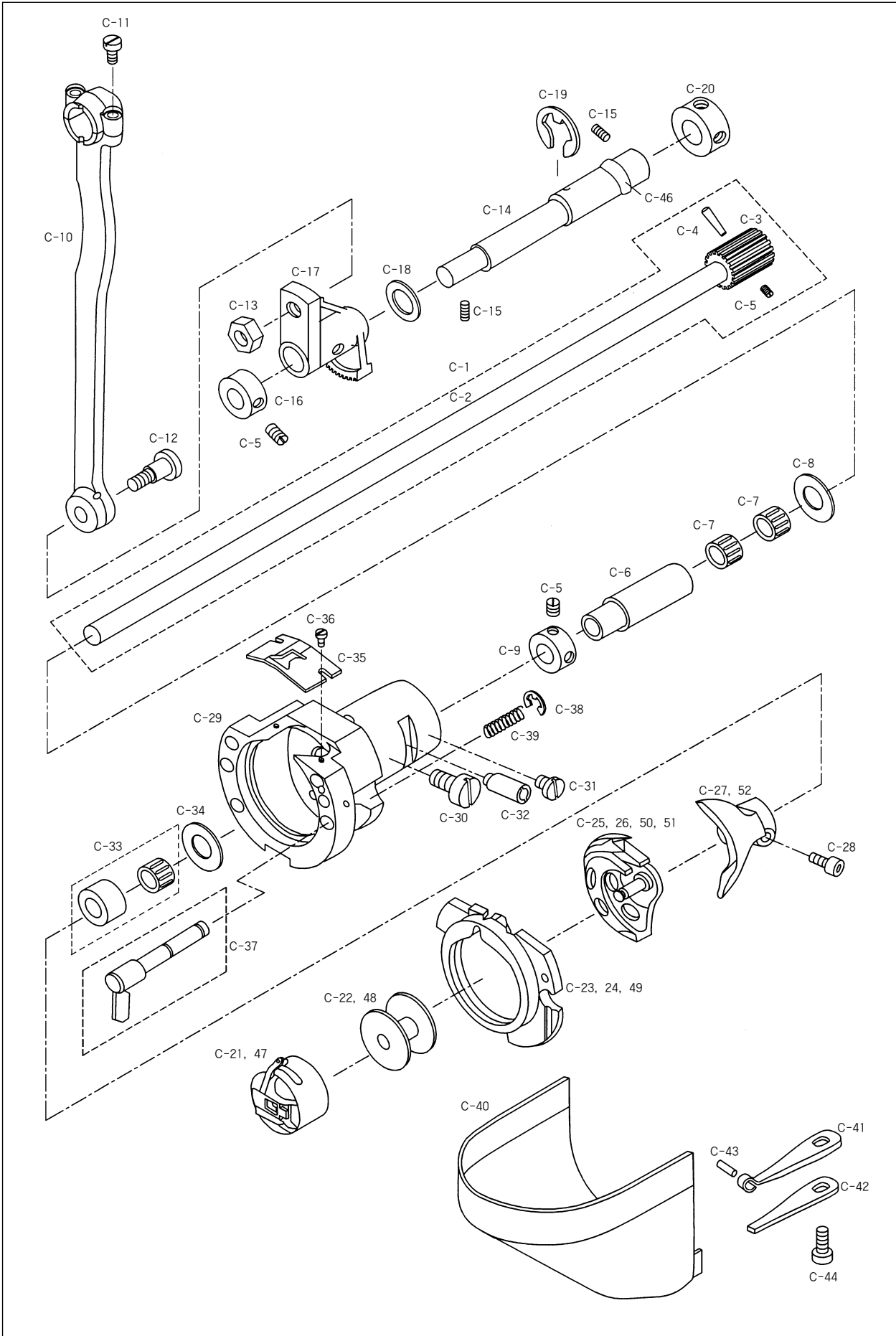


Ref. No.	Parts No.	Note	Name of Parts	품명	Q'ty	Assembly No.
B-1	02-001A-1254		Upper Shaft	상축	1	
B-2	02-102A-120H		Link Cam	링크 캠	1	
B-3	02S003S-306H		Link Cam Washer	링크 캠 와셔	1	
B-4	SC-0035-2500		Screw	센터나사	1	
B-5	SC-0150-2500		Screw	보조나사	1	
B-6	SC-0183-2700		Screw	실재기 킵나사	1	
B-7	08S001P-306H		Thread Take-Up Lever Ass'y(H)	실재기(조)-후물용	1Set	
B-8	08S002P-306H		Thread Take-Up Lever(H)	실재기-후물용	1	
B-9	08S003P-306H		Needle Bar Crank(H)	바늘대 크랭크-후물용	1	
B-10	08S004P-306H		Thread Take-Up Lever Crank	실재기 크랭크	1	
B-11	08S005S-306H		Needle Bearing	니이틀 베어링	1	
B-12	08S006S-306H		Needle Bearing	니이틀 베어링	1	
B-13	08S007S-306H		Needle Bar Crank Rod	바늘대 크랭크 로드	1	B-7
B-14	08S008S-306H		Screw	킵나사	1	
B-15	SC-0317-2700		Screw(15/64" n=28)	킵나사	1	
B-16	08S010S-306H		Needle Bar Holder	바늘대 잠이	1	
B-17	08S011S-306H		Screw	킵나사	1	
B-18	08S012S-306H		Thread Take-Up Crank Shaft	실재기 크랭크 축	1	
B-19	SC-0317-2700		Screw(15/64" n=28)	붓싱 고정나사	3	
B-20	04S201S-306H		Needle Bar	바늘대	1	
B-21	04S102S-306H		Needle Bar Bushing(U)	바늘대 상붓싱	1	
B-22	SC-0164-2700		Screw(11/64" n=40)	킵나사	3	
B-23	04S204S-306H		Needle Bar Bushing(L)	바늘대 하붓싱	1	
B-24	04S106S-306H		Needle Bar Guide Block	바늘대 안내 블록	1	
B-25	04S007S-306H	HA	Thread Guide for Needle Bar(H)	바늘대 실안내-후물용	1	
B-26	04S008S-306H	MA	Thread Guide for Needle Bar(M)	바늘대 실안내-일반용	1	
B-27	SC-A131-4522		Screw	바늘 고정나사	1	
B-28	-	HA	Needle(DP×17 #23)	바늘	1	
B-29	-	MA	Needle(DP×17 #14)	바늘	1	
B-30	-	MA	Needle(DP×17 #19)	바늘	1	
B-31	02S107S-306H		Upper Shaft Bushing(F)	상축 전 붓싱	1	
B-32	02S009S-306H		Bobbin Winder Driving Wheel	실감기 구동 휠	1	
B-33	10-017S-8579		Screw	킵나사	2	
B-34	02S111S-306H		Upper Shaft Bushing(M)	상축 중 붓싱	1	
B-35	02-121A-1230		Upper Shaft Collar	상축 카라	1	
B-36	SC-B308-5607		Screw(15/64" n=28)	상축 카라 킵나사	2	
B-37	25S001S-306H		Hand Pulley Gear "A"	핸드풀리 기어 "A"	1	
B-38	SC-A308-4517		Screw	고정나사(15/64" n=28)	4	
B-39	25S002S-306H		Hand Pulley Gear "B"	핸드풀리 기어 "B"	1	
B-40	02-031A-1254		Hand Pulley Bushing	핸드풀리 붓싱	1	
B-41	SC-0317-2700		Screw	고정나사(15/64" n=28)	1	
B-42	02-082A-1254		Hand Pulley Shaft	핸드풀리 축	1	
B-43	25S007S-306H		Hand Pulley Roller	핸드풀리 로울러	1	
B-44	25S006S-306H		Hand Pulley Roller Hinge Pin	핸드풀리 로울러 단나사	1	
B-45	25S008S-306H		Spring Pin (φ4, L=10)	스프링 핀	1	
B-46	25S011S-306H		Hand Pulley Spring	핸드풀리 스프링	1	
B-47	25S004S-306H		Hand Pulley	핸드풀리	1	
B-48	25S012S-306H		Screw	핸드풀리 킵나사	1	
B-49	02-016A-120D		Upper Shaft Bearing (R)	상축후 베어링(6302ZZ NR)	1	
B-50	02-023R-120D		Spacer O-Ring(P15)	스페이스 O링	1	
B-51	02-017A-120D		Coupling	커플링	1	
B-52	08-037SC-120D		Screw	킵나사(M6×1.0 L=8)	4	
B-53	02-119A-120D		Main Motor	주축모터	1	
B-54	02-020S-120D		Screw	킵나사(M5×0.8 L=25)	4	
B-55	07-011W-1230		Spring Washer	스프링와셔(φ5)	4	
B-56	10-020W-2700		Washer	평와셔(φ5)	4	

Note : HA→Pneumatic Heavy Material(공압식 후물용)
MA→Pneumatic Medium Material(공압식 일반용)

C

Lower Shaft Mechanism 하축 관계





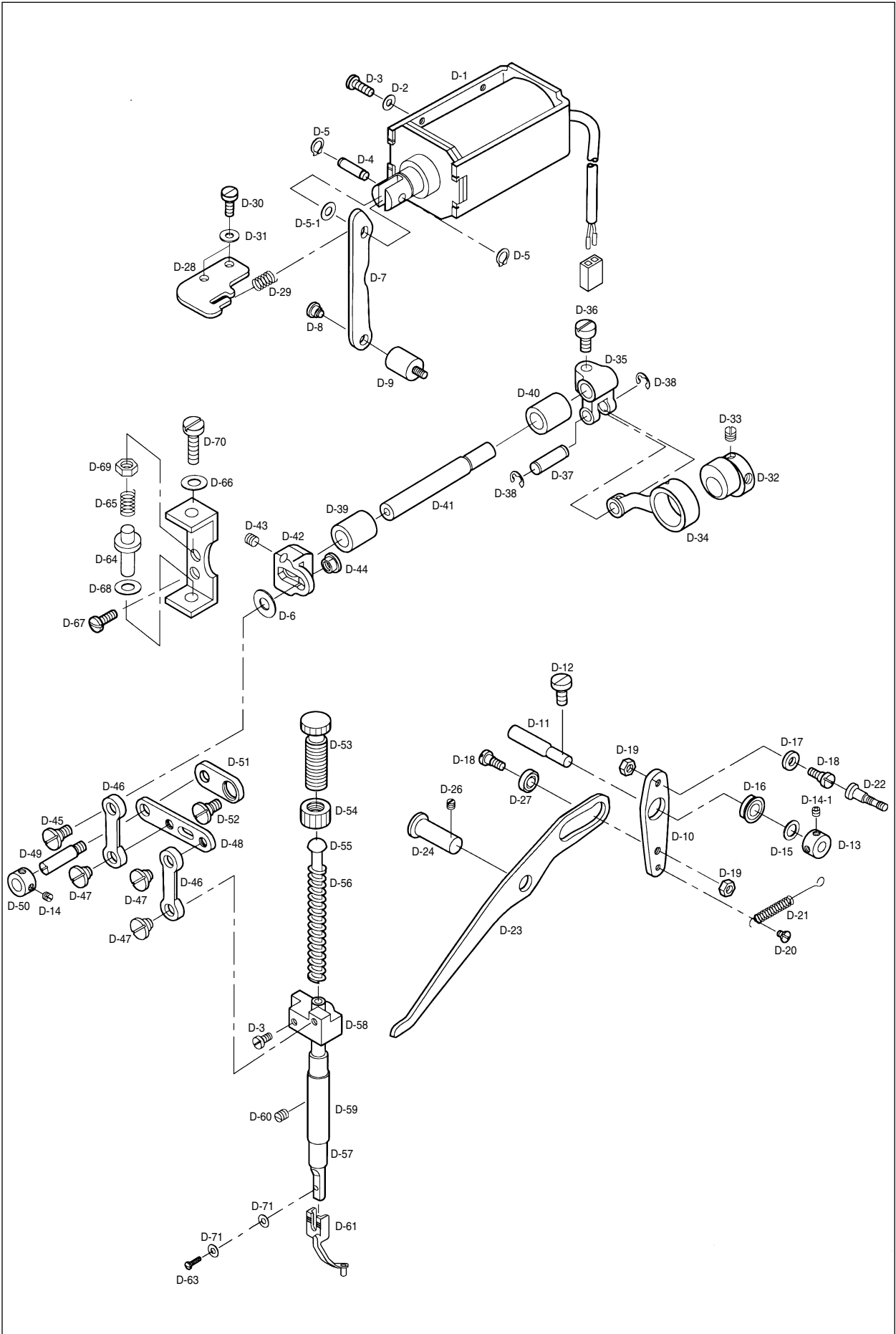
Ref. No.	Parts No.	Note	Name of Parts	품명	Q'ty	Assembly No.
C-1	AS-003752-00		Lower Shaft Ass'y	하축(조)	1Set	
C-2	GP-013203-00		Lower Shaft	하축	1	
C-3	GP-010180-01		Lower Shaft Gear	하축 기어	1	
C-4	PN-000215-00		Taper Pin	테이퍼 핀	1	
C-5	SC-0164-2700		Screw(11/64" n=40)	캡나사	4	
C-6	07S006S-306H		Lower Shaft Rear Bushing	하축 후 붓싱	1	
C-7	07S007S-306H		Needle Bearing(KT8110)	니들 베어링	2	
C-8	07S008S-306H		Thrust Washer	트러스트 와셔	1	
C-9	10S114S-306H		Lower Shaft Collar	하축 카라	1	
C-10	07S111S-306H		Crank Rod	크랭크 로드	1	
C-11	SC-0179-3710		Screw(11/64" n=40)	캡나사	2	
C-12	07S013S-306H		Crank Rod Hinge Screw	크랭크 로드 단나사	1	
C-13	SN-0116-3400		Nut(1/4" n=40)	너트	1	
C-14	07S115S-306H		Oscillator Shaft	오실레이터 축	1	
C-15	SC-A308-4517		Screw(15/64" n=28)	캡나사	2	
C-16	07S117S-306H		Oscillator Shaft Collar(L)	오실레이터 축 카라(좌)	1	
C-17	07S019S-306H		Oscillator	오실레이터	1	
C-18	07S020S-306H		Washer	와셔	1	
C-19	43-009C-1600		E-Ring	E-링(호칭경 9)	1	
C-20	07S122S-306H		Oscillator Shaft Collar(R)	오실레이터 축 카라(우)	1	
C-21	07-023A-120H		Bobbin Case Ass'y	보빈 케이스(조)	1Set	
C-22	07-224A-120H		Bobbin	보빈	1	
C-23	07-021A-120H	HA	Shuttle Race Ring(HA)	셔틀 레이스 링-후물용	1	
C-24	07-022A-120M	MA	Shuttle Race Ring(MA)	셔틀 레이스 링-일반용	1	
C-25	07-128A-120H	HA	Shuttle(HA)	셔틀-후물용	1	
C-26	07-129A-120M	MA	Shuttle(MA)	셔틀-일반용	1	
C-27	07-030A-120H		Shuttle Driver	셔틀 드라이버	1	
C-28	07S033S-306H		Screw(M5×P0.8)	캡나사	1	
C-29	07S132S-306H		Shuttle(L)	셔틀(大)	1	
C-30	SC-0150-2500		Screw(15/64" n=28)	캡나사	1	
C-31	SC-0525-5300		Screw(11/64" n=40)	캡나사	1	
C-32	07S035S-306H		Shuttle Race Adjusting Shaft	셔틀 레이스 조절 축	1	
C-33	07S107S-306H		Needle Roller Bearing	니들 롤러 베어링	1	
C-34	07S038S-306H		Shuttle Bearing Washer	셔틀 베어링 와셔	1	
C-35	07S040S-306G	H, M	Shuttle Upper Spring	셔틀 상면 스프링	1	
C-36	SC-A121-4122		Screw(3/32" n=56)	캡나사	2	
C-37	07S042S-306H		Inner Hook Presser Shaft Ass'y	속 가마 누름 축(조)	2Set	
C-38	06-033M-3800		E-Ring	E-링(호칭경 3)	2	
C-39	07S046S-306H		Inner Hook Spring	속 가마 압력 스프링	2	
C-40	07S047S-306H		Hook Cover Ass'y	훅 커버(조)	1Set	
C-41	07S051S-306H		Hook Cover Plate Spring A	훅 커버 판 스프링 A	1	
C-42	07S052S-306H		Hook Cover Plate Spring B	훅 커버 판 스프링 B	1	
C-43	07S050S-306H		Spring Pin(φ2×l9.8)	스프링 핀	1	
C-44	SC-0543-2302		Screw(11/64" n=40)	캡나사	1	
C-46	09S116S-306H		Oscillator O-Ring	오실레이터 O-링	1	
C-47	07S023S-306H	BL	Bobbin Case Ass'y(BL)	보빈 케이스(2배 셔틀 훅용)	1Set	
C-48	07S026S-306H	BL	Bobbin(BL)	보빈(2배 셔틀 훅용)	1	
C-49	07S027S-306H	BL	Shuttle Race Ring(BL)	셔틀레이스링(2배 셔틀 훅용)	1	
C-50	07S028S-306H	HBL	Shuttle(HBL)	셔틀(후물 2배 셔틀 훅용)	1	
C-51	07S029S-306H	MBL	Shuttle(MBL)	셔틀(일반 2배 셔틀 훅용)	1	
C-52	07S030S-306H	BL	Shuttle Driver(BL)	셔틀 드라이버(2배 셔틀 훅용)	1	

Note : HA→Pneumatic Heavy Material(공압식 후물용)
MA→Pneumatic Medium Material(공압식 일반용)

BL→Large Shuttle Hook(2배 셔틀 훅용)
HBL→Heavy Material & Large Shuttle Hook(후물 2배 셔틀 훅용)
MBL→Medium Material & Large Shuttle Hook(일반 2배 셔틀 훅용)

D

Presser Foot Mechanism 노루발 관계

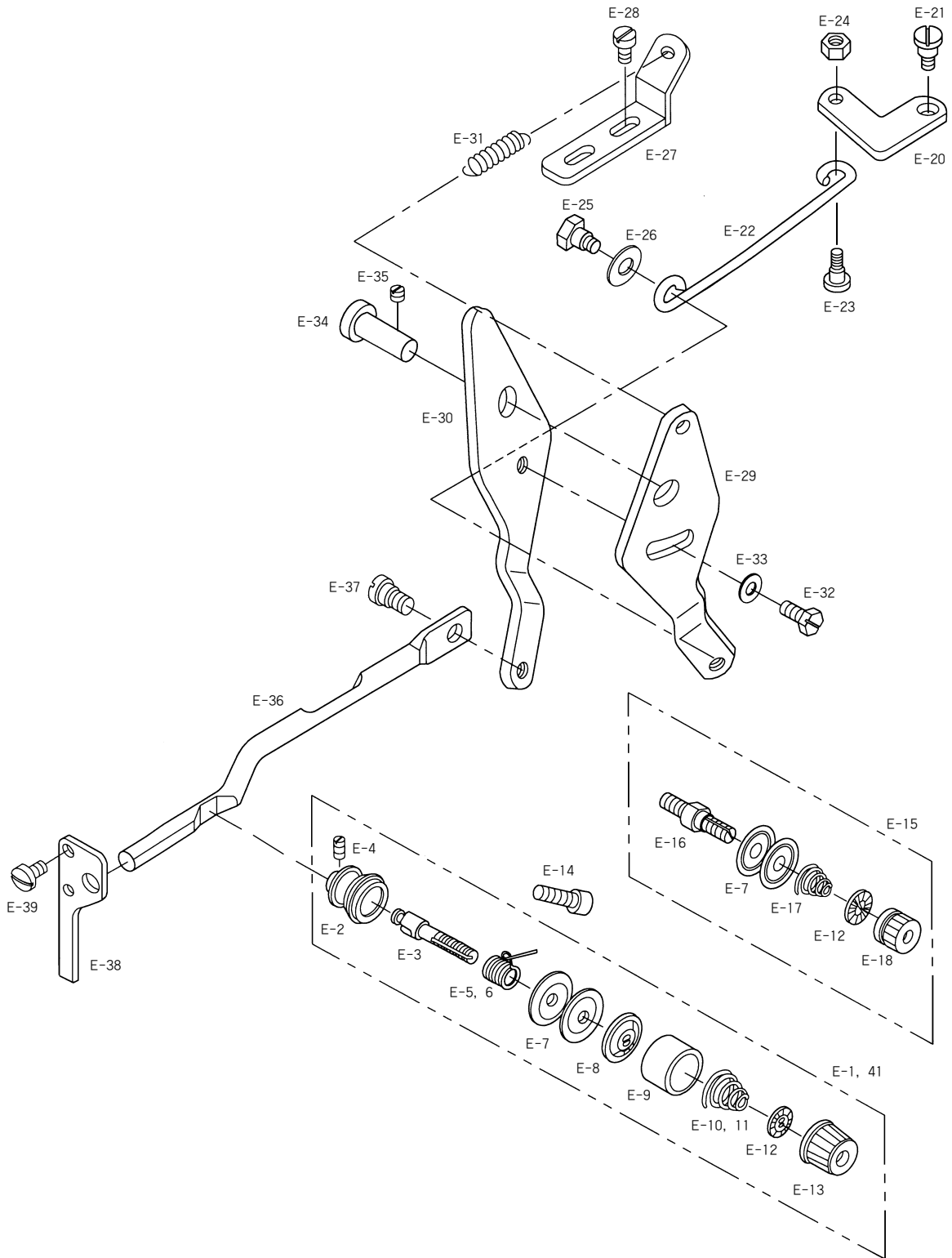




Ref. No.	Parts No.	Note	Name of Parts	품 명	Q' ty	Assembly No.
D-1	12-100A-1254		Presser Solenoid Ass'y	노루발 솔레노이드(조)	1Set	
D-2	07-011W-1230		Washer	스프링 와셔	4	
D-3	SC-A174-4122		Screw(11/64" n=40)	킵나사	4	
D-4	05S004S-306H		Solenoid Pin	솔레노이드 핀	1	
D-5	05S005S-306H		Grip Ring	그립 링(호칭경5)	2	
D-6	05S047S-306H		Washer	노루발 조절양 와셔	1	
D-6-1	09-034W-7400		Washer	와셔	1	
D-7	05S007S-306H		Lifting Link C	올림 링크 C	1	
D-8	05S008S-306H		Lifting Link C Hinge Screw	올림 링크 C 지지 단나사	1	
D-9	05S009S-306H		Lifting Link C Hinge Stud	올림 링크 C 지지 스테드	1	
D-10	05S010S-306H		Lifting Link B	올림 링크 B	1	
D-11	05S011S-306H		Lifting Link B Shaft	올림 링크 B 지지축	1	
D-12	SC-0497-1230		Screw (3/16" n=32)	킵나사	1	
D-13	05S013S-306H		Lifting Link B Shaft Collar	올림 링크 B 지지 축 카라	1	
D-14	SC-0164-2700		Screw (M5 p=0.8)	고정나사	2	
D-14-1	SC-0512-1230		Screw(11/64" n=40)	고정나사	2	
D-15	SW-0126-9012		Washer	와셔	1	
D-16	05S016S-306H		Radial Bearing(F687ZZ)	베어링	1	
D-17	05S017S-306H		Lifting Link B Roller	올림 링크 B 로울러	1	
D-18	05S019S-306H		Lifting Link B Hinge Screw	올림 링크 B 로울러 단나사	2	
D-19	SN-0115-7400		Nut(3/16" n=32)	너트	2	
D-20	05S028S-306H		Lifting Link B Spring Hinge Screw	올림 링크 B 스프링 단나사	1	
D-21	05S027S-306H		Lifting Link B Spring	올림 링크 B 인장 스프링	1	
D-22	05S029S-306H		Spring Hook	스프링 걸이	1	
D-23	05S020S-306H		Lifting Link A	올림 링크 A	1	
D-24	05S021S-306H		Lifting Link A Hinge Shaft	올림 링크 A 힌지축	1	
D-26	SC-0164-2700		Screw(M5 p=0.8)	고정나사	1	
D-27	05S024S-306H		Bearing(686)	베어링	1	
D-28	05S030S-306H		Presser Solenoid Stopper	노루발 솔레노이드 스토퍼	1	
D-29	05S033S-306H		Stopper Spring	스토퍼 스프링	1	
D-30	SC-0202-5050		Screw(3/16" n=28)	킵나사	2	
D-31	10-020W-2700		Washer	와셔	2	
D-32	05S034S-306H		Presser Cam	노루발 구동 캠	1	
D-33	SC-A308-4517		Screw(1/4" n=40)	고정나사	2	
D-34	05S136S-306H		presser Cam Connection Rod	노루발 구동 캠 연결 로드	1	
D-35	05S037S-306H		Presser Fork Crank	노루발 포크 크랭크	1	
D-36	SC-0183-2700		Screw(15/64" n=28)	킵나사	1	
D-37	05S039S-306H		Presser Cam Connection Rod Pin	노루발 구동 캠 연결 로드 핀	1	
D-38	04-009C-3710		E-Ring	E 링 (호칭경5)	2	
D-39	05S041S-306H		Presser Shaft Bushing A	노루발 구동축 bushes A	1	
D-40	05S042S-306H		Presser Shaft Bushing B	노루발 구동축 bushes B	1	
D-41	05S143S-306H		Presser Shaft	노루발 구동축	1	
D-42	05S044S-306H		Presser Adjusting Arm	노루발 조절 아암	1	
D-43	SC-0317-2700		Screw(15/64" n=28)	고정나사	1	
D-44	05S046S-306H		Presser Adjusting Arm Nut	노루발 조절 아암 너트	1	
D-45	05S048S-306H		Presser Adjusting Arm Hinge Screw	노루발 조절 아암 단나사	1	
D-46	05S149S-306H		Presser Link	노루발 링크	2	
D-47	05S050S-306H		Presser Link Hinge Screw	노루발 링크 단나사	3	
D-48	05S053S-306H		Presser Driving Link	노루발 운동 링크	1	
D-49	05S054S-306H		Presser Driving Link Hinge Screw	노루발 운동 링크 고정 단나사	1	
D-50	10S114S-306H		Presser Driving Link Collar	노루발 운동 링크 카라	1	
D-51	05S051S-306H		Position Link	위치 링크	1	
D-52	05S052S-306H		Position Link Hinge Screw	위치 링크 고정 단나사	1	
D-53	SC-0339-1230		Presser Adjusting Screw	압력 조절 나사	1	
D-54	05-002C-2500		Nut for Presser Adjusting Screw	압력 조절 나사 킵너트	1	
D-55	05S062S-306H		Presser Adjusting Bar	압력 조절 봉	1	
D-56	05S061S-306H		Presser Adjusting Spring	압력 조절 스프링	1	
D-57	05-101A-1230		Presser Bar	누름대	1	
D-58	05S063S-306H		Presser Bar Holder	누름대 잡이	1	
D-59	05S157S-306H		Presser Bar Bushing	누름대 bushes	1	
D-60	SC-0164-2700		Screw(M5)	고정나사	1	
D-61	09A003S-811H		Presser Foot	노루발(A)	1	
D-63	SC-0157-1230		Screw(9/64" n=40)	킵나사	1	
D-64	05S075S-306H		Position Link Stopper	위치 링크 스토퍼	1	
D-65	05S076S-306H		Position Link Stopper Spring	위치 링크 스토퍼 스프링	1	
D-66	05S077S-306H		Position Link Stopper Bracket	위치 링크 스토퍼 브라켓	1	
D-67	SC-0500-7400		Screw(15/64" n=28)	킵나사	2	
D-68	05S079S-306H		Position Link Stopper Rubber	위치 링크 스토퍼 고무	2	
D-69	SN-0116-3400		Nut(11/4" n=40)	너트	1	
D-70	SC-0169-1600		Screw	킵나사	1	
D-71	20S075S-306H		Washer	와셔	1	

E

Thread Release & Thread Tension Mechanism 실 늦추기 및 실 장력 조절 관계



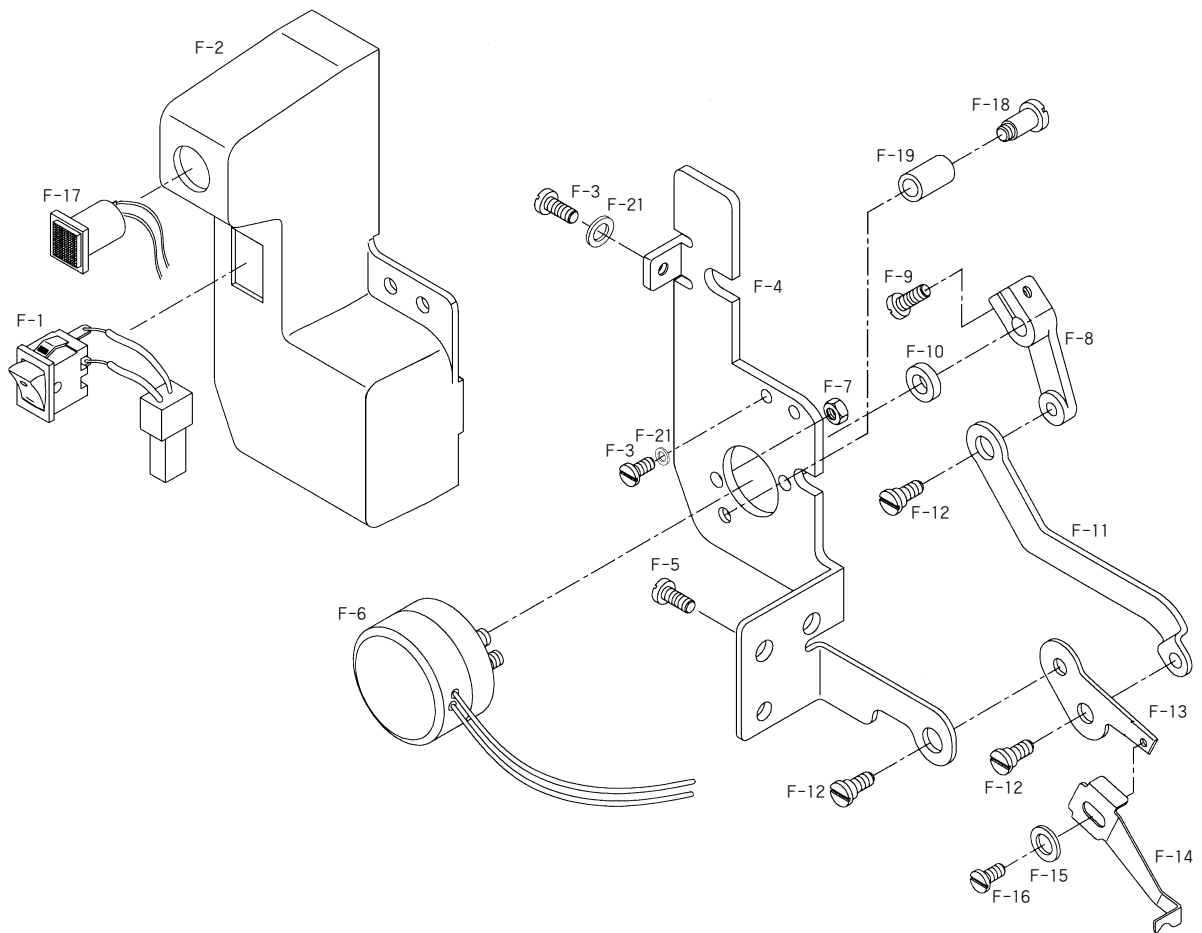


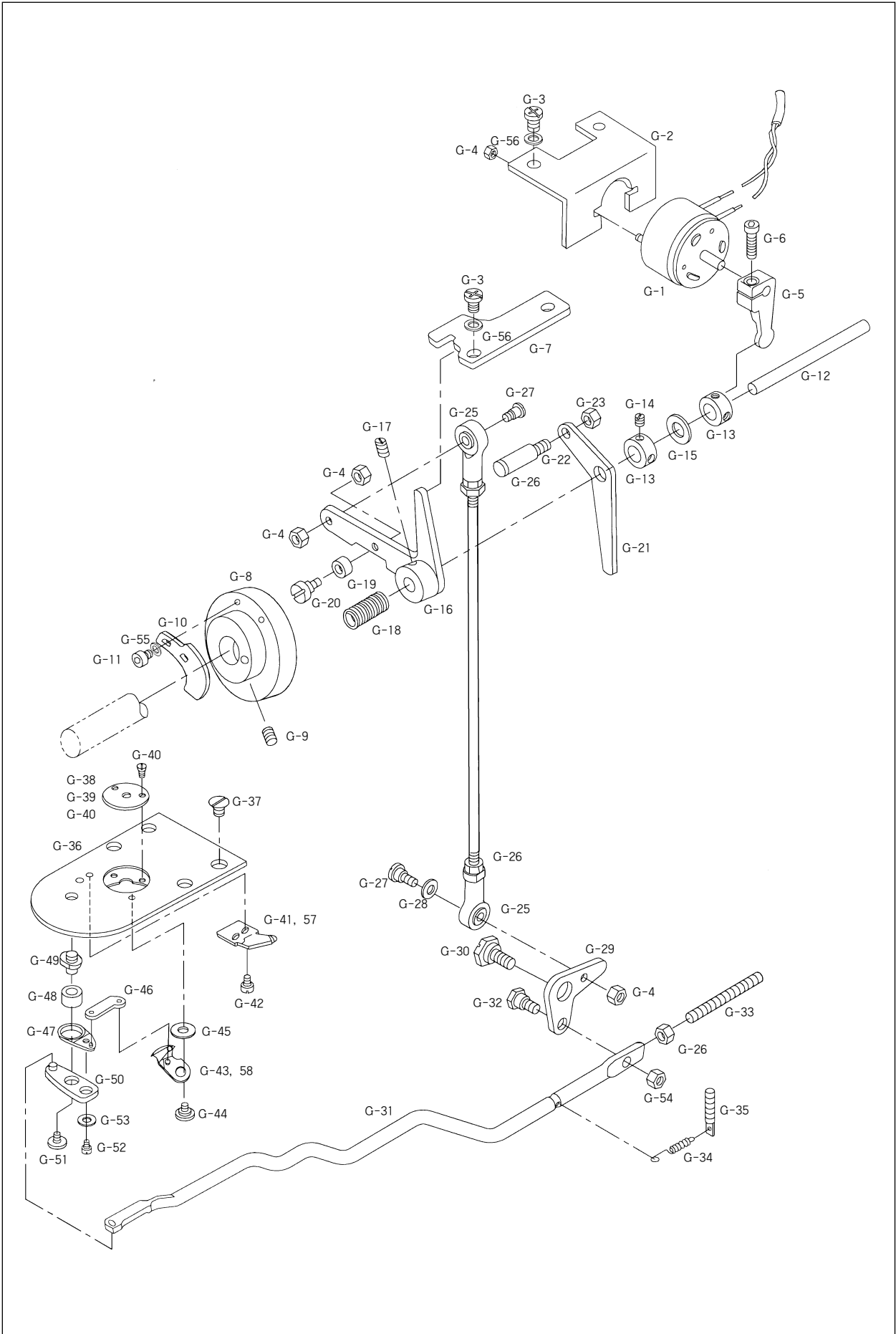
Ref. No.	Parts No.	Note	Name of Parts	품 명	Q' ty	Assembly No.
E-1	40-040A-120H	HA	Thread Tension Adjusting Ass'y(HA)	실장력 조절 장치(조)-후물용	1Set	
E-2	40S002S-306H		Thread Tension Adjusting Body	실장력 조절 장치 몸체	1	
E-3	40S003S-306H		Thread Tension Adjusting Shaft	실장력 조절 장치 축	1	
E-4	40-604S-1230		Screw(9/64" n=40)	캡나사	2	
E-5	40S005S-306H	HA	Thread Take-Up Spring(HA)	실체기 스프링-후물용	1	
E-6	40S006S-306G	MA	Thread Take-Up Spring(MA)	실체기 스프링-일반용	1	
E-7	40-204A-1230		Thread Guide Disk	실안내 접시	4	
E-8	40-304A-1230		Presser Plate for E-7	실안내 접시 누름판	1	
E-9	40S009S-306H		Spring Cover	스프링 커버	1	
E-10	40S010S-306H	HA	Thread Tension Adjusting Spring(HA)	실장력 조절 스프링-후물용	1	
E-11	40-333G-123A	MA	Thread Tension Adjusting Spring(MA)	실장력 조절 스프링-일반용	1	
E-12	40-804W-1230		Spring Stopper	스프링 스톱퍼	2	
E-13	40-204A-2350		Thread Adjusting Nut	실조절 장치 너트	1	
E-14	10S006S-306H		Screw(M6)	캡나사	1	
E-15	AS-002639-00		Second Thread Tension Adjusting Ass'y	보조 실조절 장치(조)	1Set	
E-16	GP-008767-01		Second Thread Tension Adjusting Shaft	보조 실조절 장치축	1	
E-17	40S019S-306H		Second Thread Tension Adjusting Spring	보조 실 안내 접시 스프링	1	
E-18	40-704S-1230		Second Thread Adjusting Nut	보조 실조절 장치 너트	1	
E-20	40S023S-306H		Thread Release Link	실 낮추기 링크	1	
E-21	40S024S-306H		Thread Release Link Hinge Screw	실 낮추기 링크 단나사	1	
E-22	40-025A-120H		Thread Release Connecting Rod	실 낮추기 연결로드	1	
E-23	40S026S-306H		Hinge Screw A for E-22	실 낮추기 연결로드 단나사 A	1	
E-24	SN-0111-1600		Nut(3/16" n=28)	너트	1	
E-25	40S028S-306H		Hinge Screw B for E-22	실 낮추기 연결로드 단나사 B	1	
E-26	06-051W-7400		Washer	와셔	1	
E-27	40-030C-120H		Thread Release Stopper	실 낮추기 스톱퍼	1	
E-28	55-011S-5050		Screw(3/16" n=28)	캡나사	2	
E-29	40-032C-120H		Thread Release Adjusting Plate(A)	실 낮추기 조정판(A)	1	
E-30	40-033C-120H		Thread Release Adjusting Plate(B)	실 낮추기 조정판(B)	1	
E-31	40S033S-306H		Thread Release Return Spring	실 낮추기 리턴 스프링	1	
E-32	01S104S-306H		Screw(11/64" n=28)	캡나사	1	
E-33	01S107S-306H		Washer	와셔	1	
E-34	40-037C-120H		Thread Release Shaft	실 낮추기 축	1	
E-35	SC-0352-7400		Screw(3/16" n=28)	캡나사	1	
E-36	40-039C-120H		Thread Release Bar	실 낮추기 작동봉	1	
E-37	16-015S-3710		Hinge Screw for E-36	실 낮추기 작동봉 단나사	1	
E-38	40S044S-306H		Thread Release Bar Guide	실 낮추기 작동봉 안내	1	
E-39	SC-0528-1230		Screw(9/64" n=40)	캡나사	2	
E-41	40-040A-120M	MA	Thread Tension Adjusting Ass'y(MA)	실장력 조절 장치(조)-일반용	1Set	

Note : HA→Pneumatic Heavy Material(공압식 후물용)
MA→Pneumatic Medium Material(공압식 일반용)

F

Wiper Mechanism 와이퍼 관계

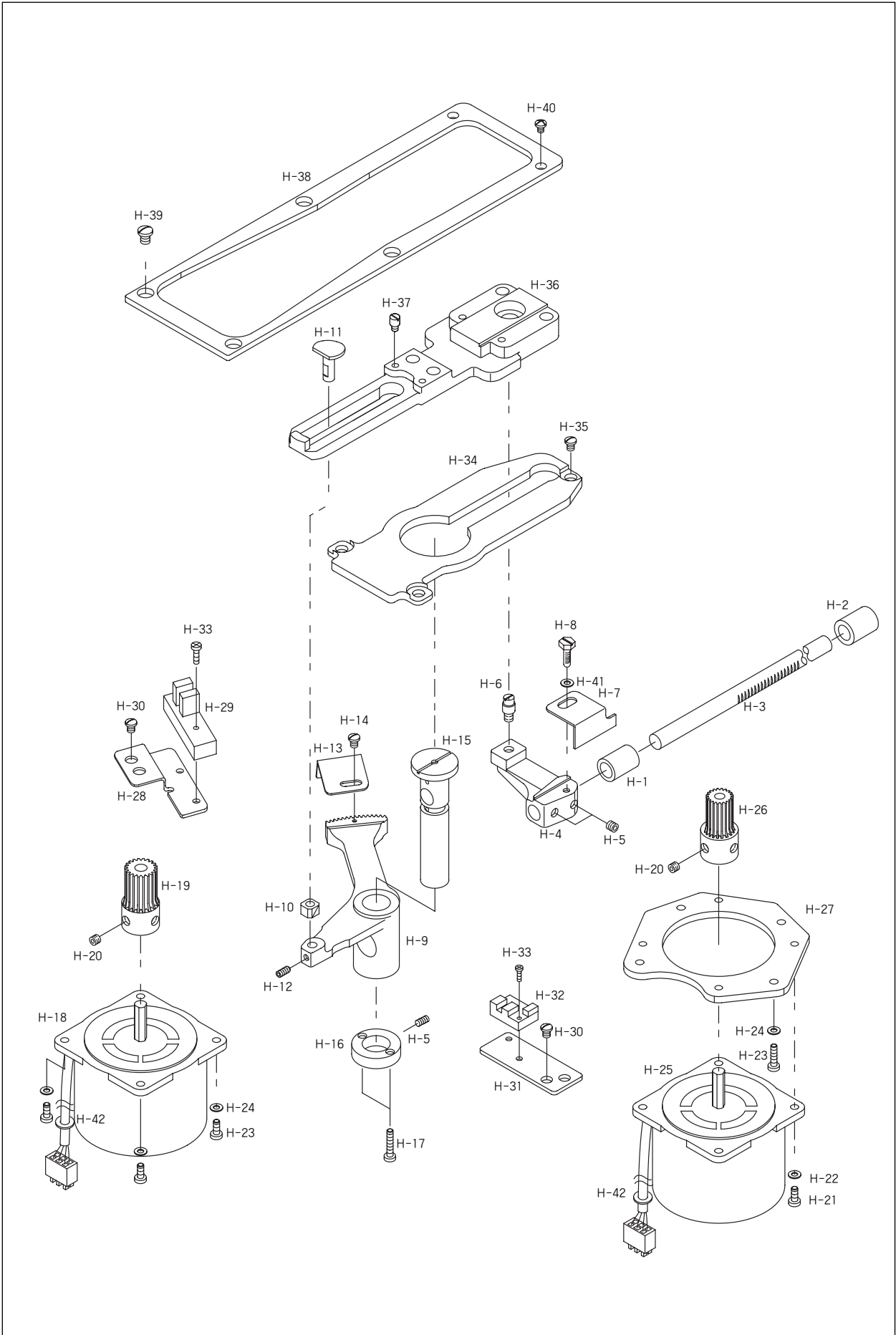






Ref. No.	Parts No.	Note	Name of Parts	품명	Q'ty	Assembly No.
G-1	12-0000-BT13		Thread Trimming Sol. Ass'y	사절 솔레노이드(조)	1Set	
G-2	10S002S-306H		Thread Trimming Sol. Bracket	사절 솔레노이드 브라켓	1	
G-3	SC-0202-5050		Screw(3/16" n=28)	캡나사	4	
G-4	SN-0101-1600		Nut(11/64" n=40)	너트	5	
G-5	10S005S-306H		Link for G-1	사절 솔레노이드 회전 링크	1	
G-6	10S006S-306H		Screw(M4×P0.7)	캡나사	1	
G-7	10S007S-306H		Thread Trimming Driving Link Stopper	사절 구동 링크 스톱퍼	1	
G-8	10S009S-306H		Thread Trimming Cam	사절 캠	1	
G-9	SC-A308-4517		Screw(1/4" n=40)	캡나사	2	
G-10	10S011S-306H		Thread Release Notch	실 늦추기 노치	1	
G-11	02014SC-4113		Screw(M4×P0.7)	캡나사	2	
G-12	10S113S-306H		Thread Trimming Shaft	사절 축	1	
G-13	10S114S-306H		Thread Trimming Shaft Collar	사절 축 카라	2	
G-14	SC-0164-2700		Screw(M5)	캡나사	2	
G-15	10S017S-306H		Rubber Washer for G-12	사절 축 고무 와셔	1	
G-16	10S018S-306H		Thread Trimming Driving Link Ass'y	사절 구동 링크(조)	1Set	
G-17	SC-0317-2700		Screw(15/64" n=28)	캡나사	1	
G-18	10S022S-306H		Thread Trimming Shaft Spring	사절 축 스프링	1	
G-19	10S023S-306H		Thread Trimming Cam Roller	사절 캠 로울러	1	
G-20	10S024S-306H		Hinge Screw for G-19	사절 캠 로울러 단나사	1	
G-21	10S026S-306H		Thread Release Lever	실 늦추기 레버	1	
G-22	10S027S-306H		Thread Release Lever Pin	실 늦추기 레버 핀	1	
G-23	SN-0105-3400		Nut(15/64" n=28)	너트	1	
G-24	10-029A-120H		Thread Trimming Connecting Rod	사절 연결 로드	1	
G-25	10-220A-8577		Rod End(R)	Rod End(우)	2	
G-26	08069SN-9311		Nut(M5)	너트	3	
G-27	10S032S-306H		Hinge Screw for G-24	사절 연결 로드 단나사	2	
G-28	10-010W-7507		Washer	와셔	1	
G-29	10S135S-306H		Thread Trimming Connecting Link	사절 연결 링크	1	
G-30	10S036S-306H		Hinge Screw for G-29	사절 연결 링크 단나사	1	
G-31	10-037A-1254		Thread Trimming Connecting Bar	사절 연결봉	1	
G-32	10S038S-306H		Hinge Screw for G-31	사절 연결봉 단나사	1	
G-33	10S062S-306H		Link Stopper Screw	링크 스톱퍼 나사	1	
G-34	10S064S-306H		Return Spring for G-31	사절 연결봉 리턴 스프링	1	
G-35	10-019S-7507		Spring Holder	스프링 걸이	1	
G-36	10-040A-1254		Needle Plate	침판	1	
G-37	01-136S-1230		Screw(11/64" n=40)	침판 캡나사	4	
G-38	10-141A-120H	HA	Needle Plate Cover(HA)	침판 커버-후물용	1	
G-39	10-142A-120M	MA	Needle Plate Cover(MA)	침판 커버-일반용	1	
G-40	04107SC-A001		Screw	침판 커버 캡나사	2	
G-41	10-101A-120H		Fixed Mes	고정 메스	1	
G-42	10S046S-306H		Screw(9/64" n=40)	캡나사	2	
G-43	10-106A-120H		Moving Mes	동 메스	1	
G-44	10-048A-120H		Hinge Screw for G-44	동 메스 단나사	1	
G-45	10S049S-306H		Washer(t=0.4)	동 메스 와셔(t0.4)	1	
	10S050S-306H		Washer(t=0.5)	동 메스 와셔(t0.5)		
	10-051W-120H		Washer(t=0.6)	동 메스 와셔(t0.6)		
	10-052W-120H		Washer(t=0.7)	동 메스 와셔(t0.7)		
G-46	10S053S-306H		Moving Mes Link	동 메스 링크	1	
G-47	10S055S-306G		Thread Trimming Lever "B"	사절 레버 "B"	1	
G-48	10S056S-306H		Thread Trimming Lever Ring	사절 레버 링	1	
G-49	10S057S-306H		Thread Trimming Lever Shaft	사절 레버 축	1	
G-50	10S058S-306H		Thread Trimming Lever "A"	사절 레버 "A"	1	
G-51	10S059S-306H		Thread Trimming Lever Screw	사절 레버 고정나사	1	
G-52	SC-0543-2302		Screw(11/64" n=40)	캡나사	1	
G-53	20S075S-306H		Washer	와셔	1	
G-54	SN-0119-1230		Nut(3/16" n=28)	사절 연결봉 단나사용 너트	1	
G-55	20S075S-306H		Thread Trimming Cam Washer	사절 캠 캡나사 와셔	2	
G-56	10-020W-2700		Stopper Washer	스톱퍼 캡와셔	4	
G-57	10S045S-306H	BL	Fixed Knife(BL)	고정메스(2배 셔틀 폭용)	1	
G-58	10S047S-306H	BL	Moving Knife(BL)	동메스(2배 셔틀 폭용)	1	

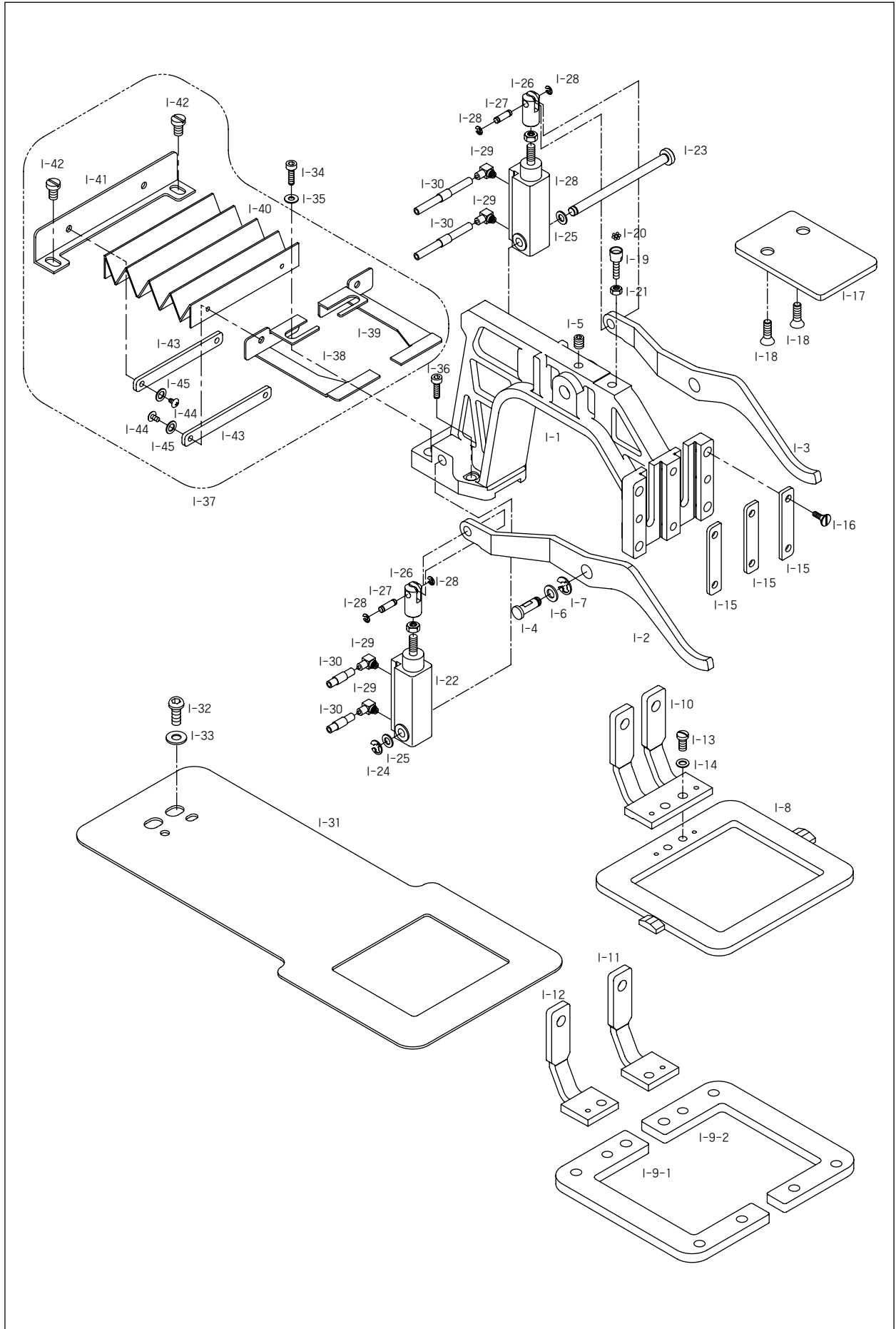
Note : HA→Pneumatic Heavy Material(공압식 후물용)
MA→Pneumatic Medium Material(공압식 일반용)
BL→Large Shuttle Hook(2배 셔틀 폭용)





Ref. No.	Parts No.	Note	Name of Parts	품 명	Q' ty	Assembly No.
H-1	20-001A-120H		Y-Feed Bushing(F)	Y-이송 전 붓싱	1	
H-2	20-002A-120H		Y-Feed Bushing(R)	Y-이송 후 붓싱	1	
H-3	20-003A-1254		Y-Feed Shaft	Y-이송 축	1	
H-4	20-004A-120H		Y-Feed Arm	Y-이송 아암	1	
H-5	SC-A308-4517		Screw(1/4" n=40)	캡나사	3	
H-6	20-006A-120H		Y-Feed Hinge Stud Screw	Y-이송 힌지 단나사	1	
H-7	20-007A-1254		Y-Sensor Film	Y-센서 감지판	1	
H-8	SC-0175-1230		Screw(11/64" n=40)	캡나사	1	
H-9	GP-011575-01		X-Feed Lever Gear	X-이송 레버 기어	1	
H-10	04S106S-306H		X-Feed Block	X-이송 블럭	1	
H-11	20-011A-1254		X-Feed Block Shaft	X-이송 블럭 축	1	
H-12	SC-A308-5607		Screw	X-이송 블럭 축 캡나사	1	
H-13	20-013A-120H		X-Sensor Film	X-센서 감지판	1	
H-14	SC-0543-2302		Screw	X-센서 감지판 캡나사	1	
H-15	20-015A-120H		X-Feed Lever Gear Shaft	X-이송 레버 축	1	
H-16	20-016A-120H		X-Feed Lever Gear Shaft Collar	X-이송 레버 축 카라	1	
H-17	SC-0178-7400		Screw(11/64" n=40)	캡나사	2	
H-18	20-051A-12HA		X-Driving Motor Ass'y	X-구동 모터(조)	1Set	
H-19	20-052A-12HA		X-Drive Gear	X-이송 구동 기어	1	
H-20	SC-0317-2700		Screw(15/64" n=28)	캡나사	4	
H-21	02031SC-4113		Screw(MS, L=12)	Y-모터 캡나사	4	
H-22	22S016S-306H		Washer	Y-모터 캡나사 와셔	4	
H-23	SC-0296-3900		Screw(3/16" n=32)	부착판 캡나사	8	
H-24	10-020W-2700		Washer	부착판 와셔	8	
H-25	20-053A-12HA		Y-Driving Motor Ass'y	Y-구동 모터(조)	1Set	
H-26	20-030A-120H		Y-Drive Gear	Y-이송 구동 기어	1	
H-27	20-029A-1254		Y-Motor Mounting Plate	Y-모터 부착판	1	
H-28	GP-008768-00		X-Sensor Base	X-센서 베이스	1	
H-29	20S076S-306H		X-Sensor	X-센서	1	
H-30	SC-0199-2700		Screw(M4, L=10)	센서 베이스 캡나사	4	
H-31	20-038A-1254		Y-Sensor Base	Y-센서 베이스	1	
H-32	20S076S-306H		Y-Sensor	Y-센서	1	
H-33	22027SC-9134		Screw(M3, L=9)	센서 캡나사	2	
H-34	20-042A-1254		Cloth Feed Support Plate	하부 이송 지지판	1	
H-35	SC-0543-2302		Screw	하부 이송 지지판 캡나사	3	
H-36	20-044A-1254		Cloth Feed Plate	하부 이송판	1	
H-37	20S010S-306H		Hinge Stud	하부 이송판 힌지 스테드	2	
H-38	GP-008768-00		Feed Guide Plate	피이드 가이드 브라켓	1	
H-39	01-136S-1230		Screw(11/64" n=40)	피이드 가이드 브라켓 캡나사(A)	4	
H-40	SC-0543-2302		Screw	피이드 가이드 브라켓 캡나사(B)	2	
H-41	40-004W-1600		Washer	와셔	2	
H-42	01A143S-611H		Cable Tie	케이블 타이	5	

Feed Mechanism 피이드 관계

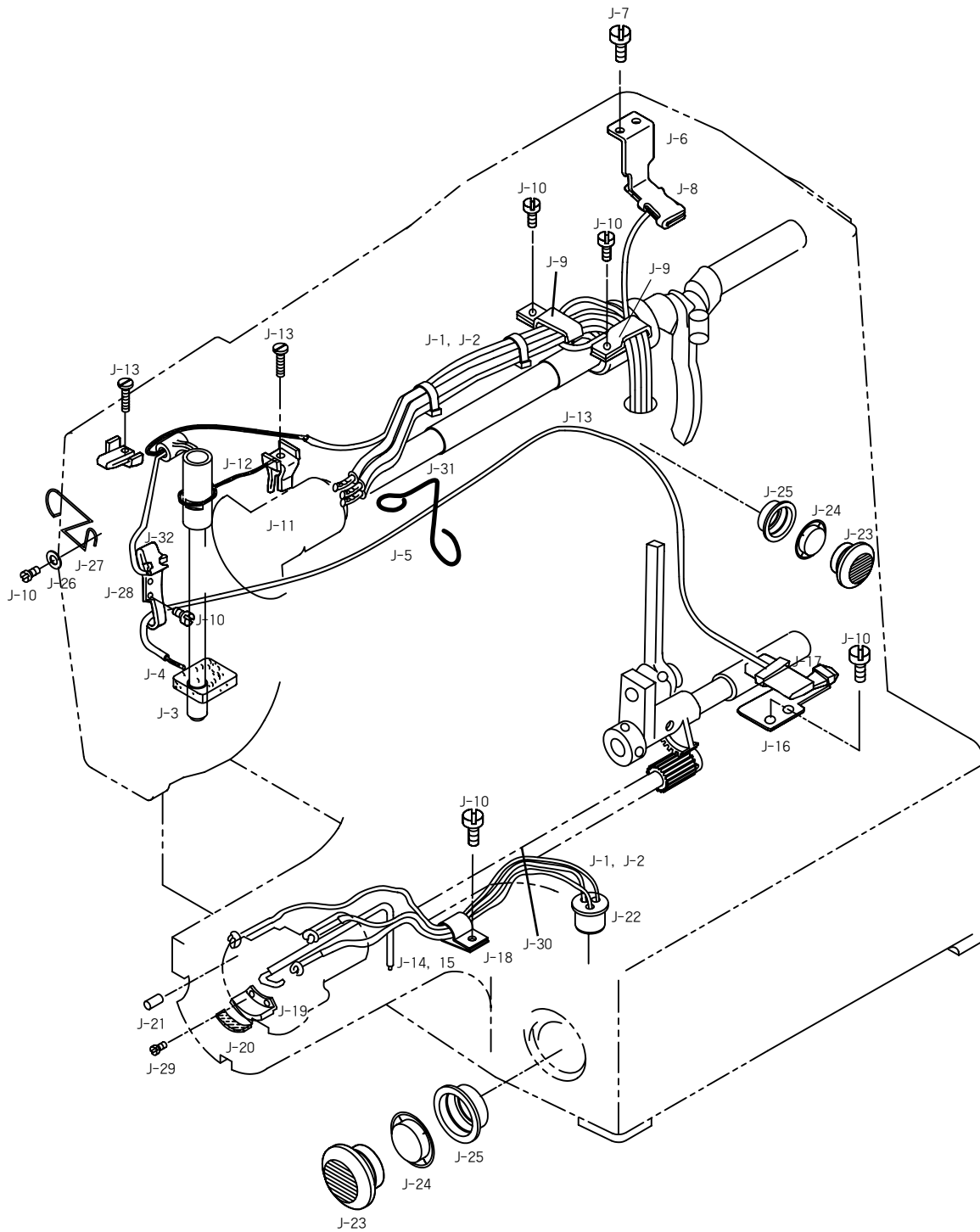




Ref. No.	Parts No.	Note	Name of Parts	품명	Q'ty	Assembly No.
I-1	22-001A-1254		Feed Bracket	피이드 브라켓	1	
I-2	22-002A-1254		Lifting Lever(L)	올림 레버(좌)	1	
I-3	22-003A-1254		Lifting Lever(R)	올림 레버(우)	1	
I-4	22-004A-1254		Lifting Lever Shaft	올림 레버 축	1	
I-5	SC-0317-2700		Screw(15/64" n=28)	올림 레버 축 쥘나사	1	
I-6	06-046W-7400		Washer	올림 레버 축 와셔	1	
I-7	04-009C-3710		E-Ring	올림 레버 축 E형 멈춤링(호칭경 ϕ 5)	1	
I-8	22-008A-1254	□□-20	Upper Feed Plate(A)	상 피이드 판(A)	1	
I-9-1	22-010A-1254	□□-22	Upper Feed Plate(D)(L)	상 피이드 판(D)(좌)	1	
I-9-2	22-011A-1254		Upper Feed Plate(D)(R)	상 피이드 판(D)(우)	1	
I-10	22-012A-1254	□□-20	Feed Plate Clamp	피이드판 클램프(일체형)	1	
I-11	22-013A-1254	□□-22	Feed Plate Clamp(R)	피이드 판 클램프(우)	1	
I-12	22-014A-1254	□□-22	Feed Plate Clamp(L)	피이드 판 클램프(좌)	1	
I-13	SC-0180-3800		Screw	피이드 판 클램프 쥘나사	2	
I-14	01S107S-306H		Washer	피이드 판 클램프 쥘나사 와셔	2	
I-15	22-017A-1254		Guide Cover	가이드 커버	3	
I-16	01-1366-1230		Screw	가이드 커버 쥘나사	6	
I-17	22-019A-1254		Ball Support Plate	볼 지지판	1	
I-18	22S039S-120H		Screw(M6)	볼 지지판 쥘나사(M6)	2	
I-19	22-040A-120H		Ball Base	볼 베이스	1	
I-20	06-034A-3900		Ball	볼	7	
I-21	SN-0116-3400		Nut(1/4" n=40)	볼 베이스용 너트(1/4" n=40)	1	
I-22	22-076A-12HA		Cylinder	실린더(CQ2D16-KR-25D)	2	
I-23	22-077A-12HA		Cylinder Shaft	실린더 축	1	
I-24	04-009C-3710		E-Ring(ϕ 5)	실린더 축 E형 멈춤링(호칭경5)	1	
I-25	06-002W-2350		Washer	실린더 축 와셔	1	
I-26	22A030S-306H		Cylinder Knuckle	실린더 너클	2	
I-27	22S035S-306H		Knuckle Pin	너클 핀	2	
I-28	05-014C-1230		E-Ring(ϕ 3)	너클 핀 E형 멈춤링(호칭경3)	4	
I-29	49A003S-811H		Hose Elbow(M-5HL-4)	호스 엘보우(M-5HL-4)	4	
I-30	05A039S-811H		Air Hose(Tu-0425B)	에어 호스(TU-0425B)	4	
I-31	22-034A-1254		Lower Feed Plate	하 피이드 판	1	
I-32	08035SC-4113		Screw	하 피이드 판 쥘나사	2	
I-33	01-017W-1600		Washer	하 피이드 판 와셔	2	
I-34	SC-0108-2350		Bolt(M6×L20)	고정볼트(M6×L20)	2	
I-35	01-017W-1600		Washer	와셔	4	
I-36	SC-0328-8670		Bolt(M4)	고정볼트(M4)	2	
I-37	AS-002919-00		Dust Plate(Ass'y)	먼지막이(조)	1	
I-38	GP-009737-01		Dust Plate(L)	먼지막이(좌)	1	
I-39	GP-009738-01		Dust Plate(R)	먼지막이(우)	1	
I-40	GP-009740-00		Bellows	벨로우즈	1	
I-41	GP-009739-00		Bellows Bracket	벨로우즈 브라켓	1	
I-42	SC-0543-2302		Screw(11/64" N=40)	벨로우즈 브라켓 쥘나사	2	
I-43	GP-009741-00		Bellows fixed Plate(R)	벨로우즈 고정판(후)	2	
I-44	01A133S-811H		Screw(M3×L8)	벨로우즈 고정판(후) 쥘나사	4	
I-45	02-011W-2302		Washer(M3)	벨로우즈 고정판(후) 와셔	4	

□□-20 : 일체형 피이드 후레임용 (HA-20, MA-20)

□□-22 : 분리형 피이드 후레임용 (HA-22, MA-22)

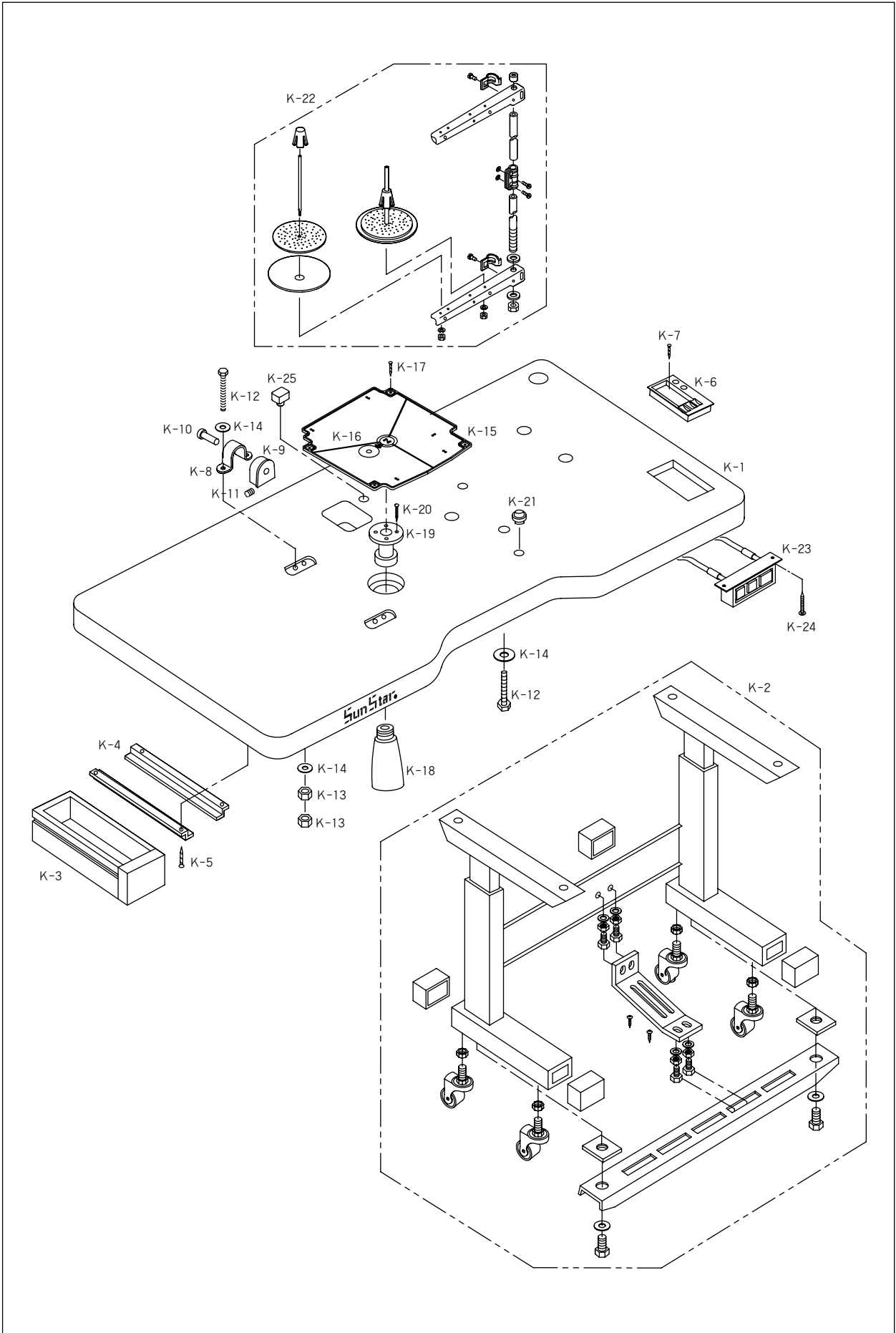




Ref. No.	Parts No.	Note	Name of Parts	품명	Q'ty	Assembly No.
J-1	44-0000-1230		Oil Wick	오일 유심		
J-2	44-012C-1230		Oil Hose	오일 호스		
J-3	44S007S-306H		Oil Return Felt A	환류 오일 펠트 "A"	1	
J-4	44S008S-306H		Arm Oil Return Felt	아암부 환류 펠트	1	
J-5	44S002S-306H		Oil Hose for J-4	아암부 환류 펠트 오일 호스	1	
J-6	44S024S-306H		Crank Rod Lubrication Plate	크랭크 로트 급유 판	1	
J-7	SC-0548-7400		Screw(3/16" n=28)	캡나사	2	
J-8	44S027S-306H		Crank Rod Lubrication Felt	크랭크 로트 급유 펠트	1	
J-9	44S032S-306H		Oil Hose Holder(L)	오일 호스 잡이(大)	3	
J-10	SC-0543-2302		Screw(11/64" n=40)	캡나사	8	
J-11	44S034S-306H		Balance Lubrication Plate	밸런스 급유 판	3	
J-12	44S035S-306H		Balance Lubrication Felt	밸런스 급유 펠트	1	
J-13	SC-0340-3710		Screw(9/64" n=40)	캡나사	3	
J-14	44S039S-306H		Bed Oil Return Felt	베드부 환류 펠트	1	
J-15	44S001S-306H		Oil Hose for J-18	베드부 환류 펠트 오일 호스	1	
J-16	44S041S-306H		Oscillator Lubrication Plate	요동축 기어 급유 판	1	
J-17	44S042S-306H		Oscillator Lubrication Felt	요동축 기어 급유 펠트	1	
J-18	44S032S-306H		Cable Holder	오일 호스잡이(大)	1	
J-19	44S044S-306H		Shuttle Lubrication Plate	셔틀 급유 판	1	
J-20	44S046S-306H		Shuttle Lubrication Felt(L)	셔틀 급유 펠트(大)	1	
J-21	44-028M-8670		Shuttle Lubrication Felt(S)	셔틀 급유 펠트(小)	2	
J-22	44-034R-120H		Bed Oil Wick Rubber Cap	베드 유심 고무 마개	1	
J-23	44S052S-306H		Oil Window	유창	2	
J-24	44S053S-306H		Oil Gauge	오일 게이지	2	
J-25	44S054S-306H		Oil Window Rubber Ring	유창 고무링	2	
J-26	40-004W-1600		Washer	와셔	1	
J-27	44S013S-306H		Needle Bar Oil Wick Holder	바늘대 급유 유심잡이	1	
J-28	44S024S-306H		Needle Bar Crank Rod Lubrication Plate	바늘 크랭크 로드 급유판	1	
J-29	SC-A156-4118		Screw(9/64" n=40)	가마잡이 나사	2	
J-30	01A143S-811H		Cable Tie	케이블 타이	5	
J-31	44S010S-306H		Oil Hose Holder(B)	오일 호스잡이(B)	1	
J-32	44S31S-306H		Felt	펠트	3	

K

Table & Thread Stand 테이블 및 실패꽃이 관계

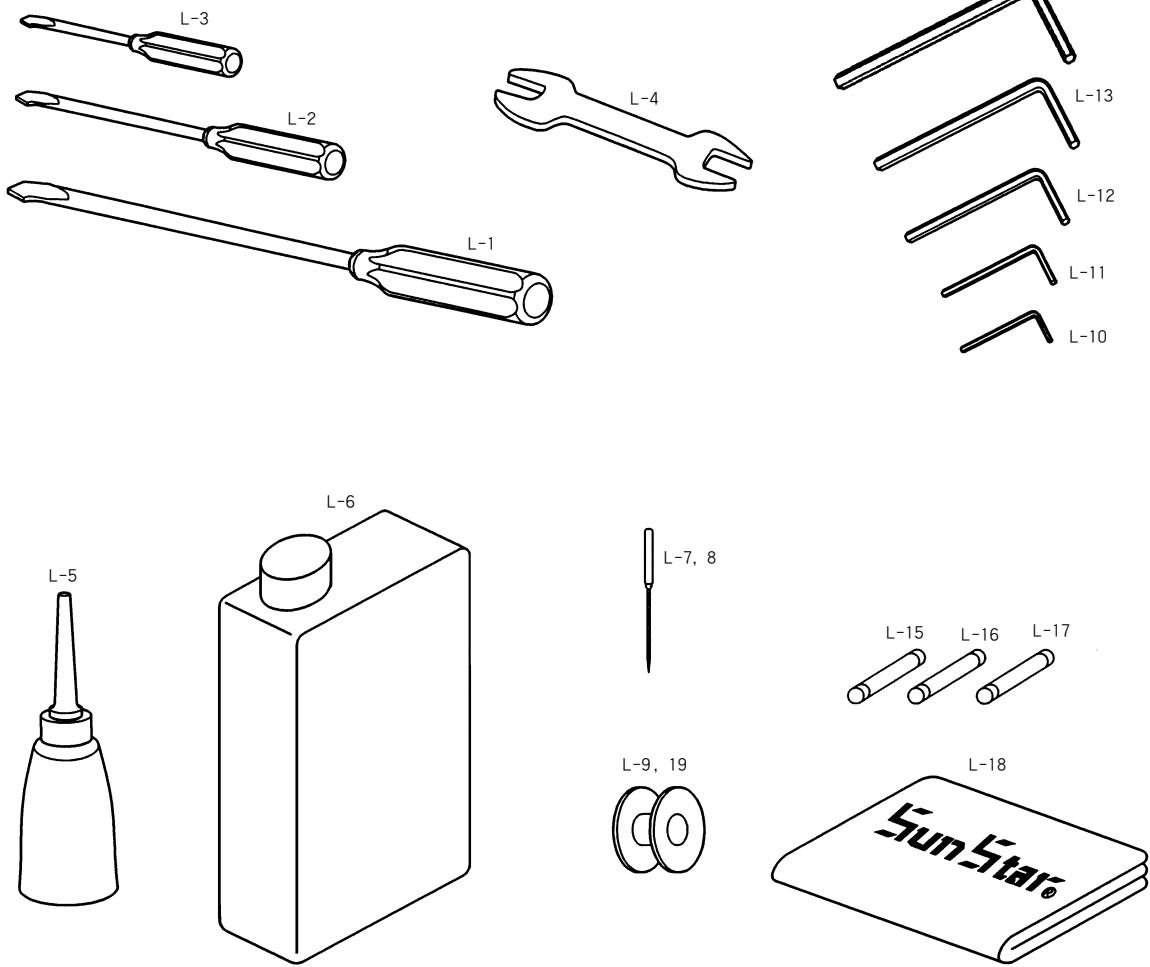


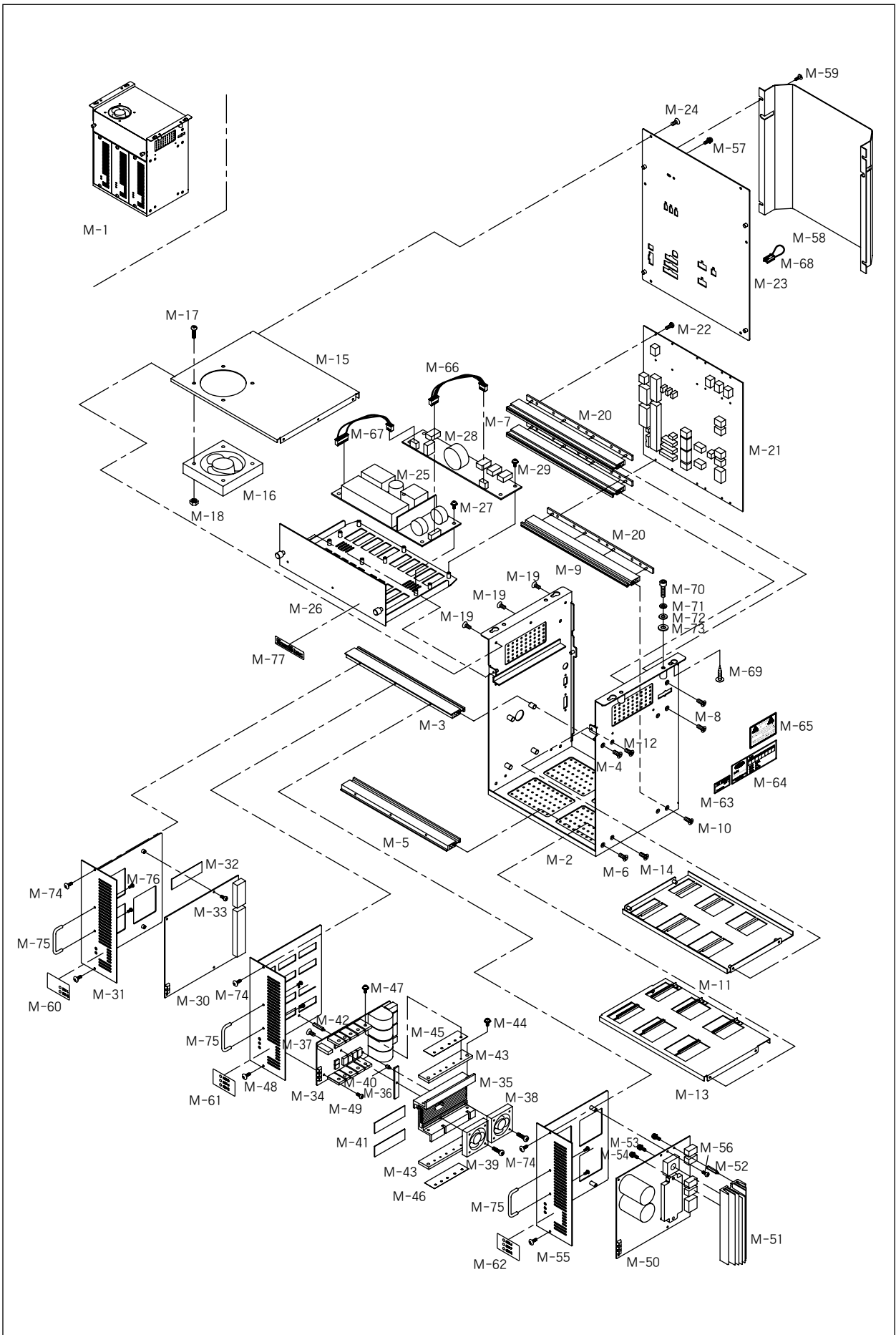


Ref. No.	Parts No.	Note	Name of Parts	품 명	Q' ty	Assembly No.
K-1			Table Ass'y	테이블(조)	1Set	
K-2	TZ-001-1000		Table Stand Ass'y	테이블 다리(조)	1Set	
K-3			Table Drawer	테이블 서랍	1	
K-4			Support Bracket for K-3	테이블 서랍 받침 브라켓	2	
K-5			Screw Nail	태핑 나사	4	
K-6	90A008S-811H		Accessory Case	보관대	1	
K-7			Screw	태핑 나사	2	
K-8	01S122S-306H		Hinge	힌지쇠	2	
K-9	01S123S-306H		Hinge Rubber	힌지쇠 고무	2	
K-10	01S124S-306H		Hinge Pin	힌지쇠 핀	2	
K-11	SC-0104-4517		Screw(M5×P0.8)	캡나사	2	
K-12	01S126S-306H		Bolt(M6× l 60)	볼트	5	
K-13	01S127S-306H		Nut(M6)	너트	8	
K-14	01S128S-306H		Washer	와셔	9	
K-15	GP-013077-00		Oil Pan	오일 받이	1	
K-16	44-0000-1230		Oil Wick	오일 받이 유심	1	
K-17	91-002S-3400		Screw Nail	태핑 나사	5	
K-18	91-002C-7400		Oiler	오일 저장통	1	
K-19	90S008S-306H		Oil Supporter	오일통 받이	1	
K-20			Nail	고정 못	4	
K-21	90S010S-306H		Cushion Rubber	쿠션 고무	2	
K-22	91-007A-2302		Thread Stand Ass'y	실폐꽃이(조)	1Set	
K-23	91-005A-SH51		Power Switch	전원 스위치	1	
K-24			Screw Power Switch	전원 스위치 고정나사	2	
K-25	GP-006544-00		Support Rubber Safety Switch	안전 스위치 받침 고무	1	



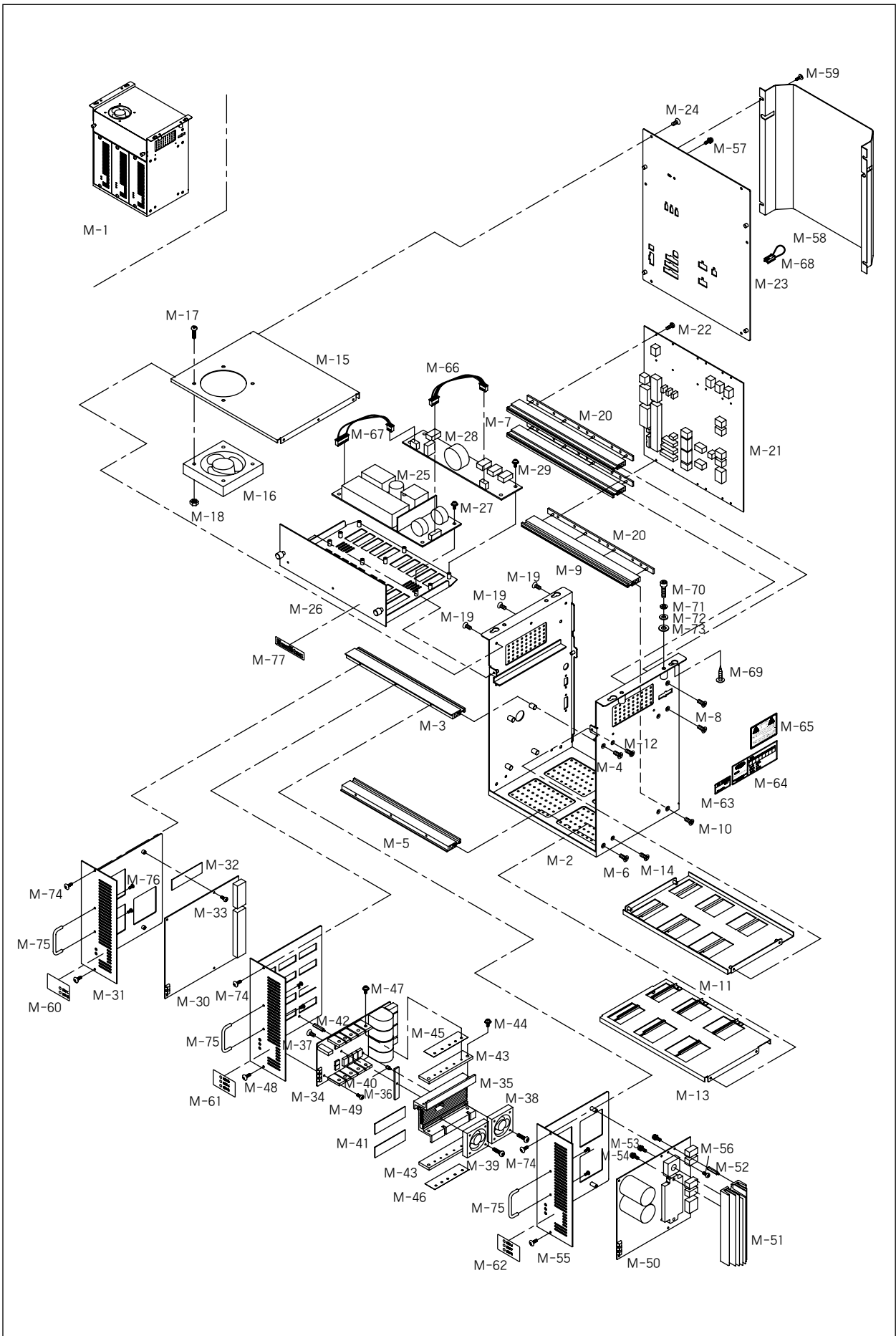
Accessories
액세서리 관계





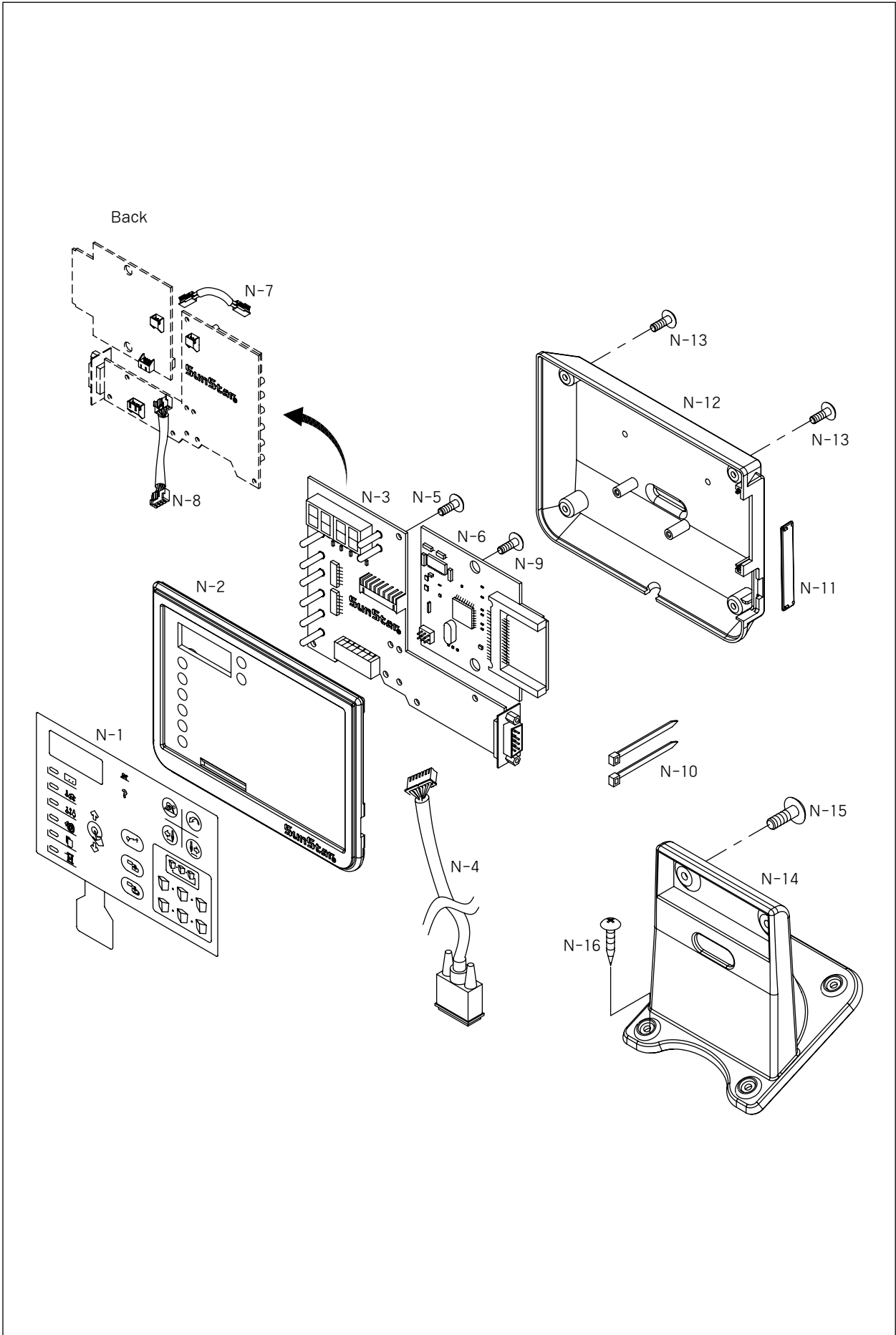


Ref. No.	Parts No.	Note	Name of Parts	품명	Q'ty	Assembly No.
M-1	SSBT-0000035		Control Box Ass'y	콘트롤박스 (組)	1	
M-2	GP-008658-01		Box Body	박스바디	1	
M-3	GP-008671-00		Front Profile Upper	전면부 프로파일-상	1	
M-4	10-016S-CPT1		Screw(M4×L12)	전면부 프로파일-상 고정나사(M4×L12)	2	
M-5	GP-008672-00		Front Profile Lower	전면부 프로파일-하	1	
M-6	10-016S-CPT1		Screw(M4×L12)	전면부 프로파일-하 고정나사(M4×L12)	2	
M-7	GP-008673-00		Rear Profile Upper	후면부 프로파일-상	2	
M-8	10-016S-CPT1		Screw(M4×L12)	후면부 프로파일-상 고정나사(M4×L12)	4	
M-9	GP-008674-00		Rear Profile Lower	후면부 프로파일-하	1	
M-10	10-016S-CPT1		Screw(M4×L12)	후면부 프로파일-하 고정나사(M4×L12)	2	
M-11	GP-008666-01		Upper Frame	가로지지대-상	1	
M-12	10-004M-SW68		Screw(M3×L5)	가로지지대-상 고정나사(M3×L5)	4	
M-13	GP-008663-01		Lower Frame	가로지지대-하	1	
M-14	10-004M-SW68		Screw(M3×L5)	가로지지대-하 고정나사(M3×L5)	4	
M-15	GP-008662-00		Upper Cover	상면커버	1	
M-16	EP-000040-00		Control Box Fan	콘트롤박스 Fan	1	
M-17	SC-000392-00		Screw(M4×L30)	콘트롤박스 Fan 고정나사(M4×L30)	4	
M-18	09-041S-3701		Fan Nut(M4)	Fan 너트(M4)	4	
M-19	10-004M-SW68		Screw(M3×L5)	상면커버 고정나사(M3×L5)	6	
M-20	GP-008667-00		Insulation Plate	절연 플레이트	3	
M-21	BD-000204-00		Backplane Board	백플레인 보드	1	
M-22	10-020M-SW66		Screw(M3×L12)	Backplane Board 고정나사 (Set)(M3×L12)	18	
M-23	GP-008659-01		Rear Cover	후면커버	1	
M-24	10-004M-SW68		Screw(M3×L5)	후면커버 고정나사(M3×L5)	6	
M-25	EP-000039-00		SMPS	SMPS	1	
M-26	GP-008701-01		SMPS Bracket	SMPS 브라켓	1	
M-27	10-002S-SW66		Screw(M3×L8)	SMPS 고정나사(Set)(M3×L8)	5	
M-28	BD-000203-00		DDC Board	DDC 보드	1	
M-29	10-002S-SW66		Screw(M3×L8)	DDC 보드 고정나사(Set)(M3×L8)	6	
M-30	BD-000205-00		Digital Board	디지털 보드	1	
M-31	GP-008668-01		Digital Board Bracket	디지털 보드 브라켓	1	
M-32	GP-007198-00		SMD FET Ragiator Sheet	디지털 보드 SMD FET 방열시트	1	
M-33	10-002S-SW66		Screw(M3×L8)	디지털 보드 고정나사 고정나사(Set)(M3×L8)	4	
M-34	BD-000207-00		Step Board	스텝 보드	1	
M-35	GP-006318-00		Step Board Radiator	스텝 보드 방열판	1	
M-36	GP-007197-00		SMD FET Ragiator	SMD FET 방열판	1	
M-37	10-004M-SW68		Screw(M3×L5)	SMD FET 방열판 고정나사 (Set)(M3×L5)	1	
M-38	EP-000041-00		Step Board Fan	스텝보드 Fan	2	
M-39	01-017C-DU33		Screw(M4×L25)	스텝보드 Fan 고정나사(M4×L25)	4	



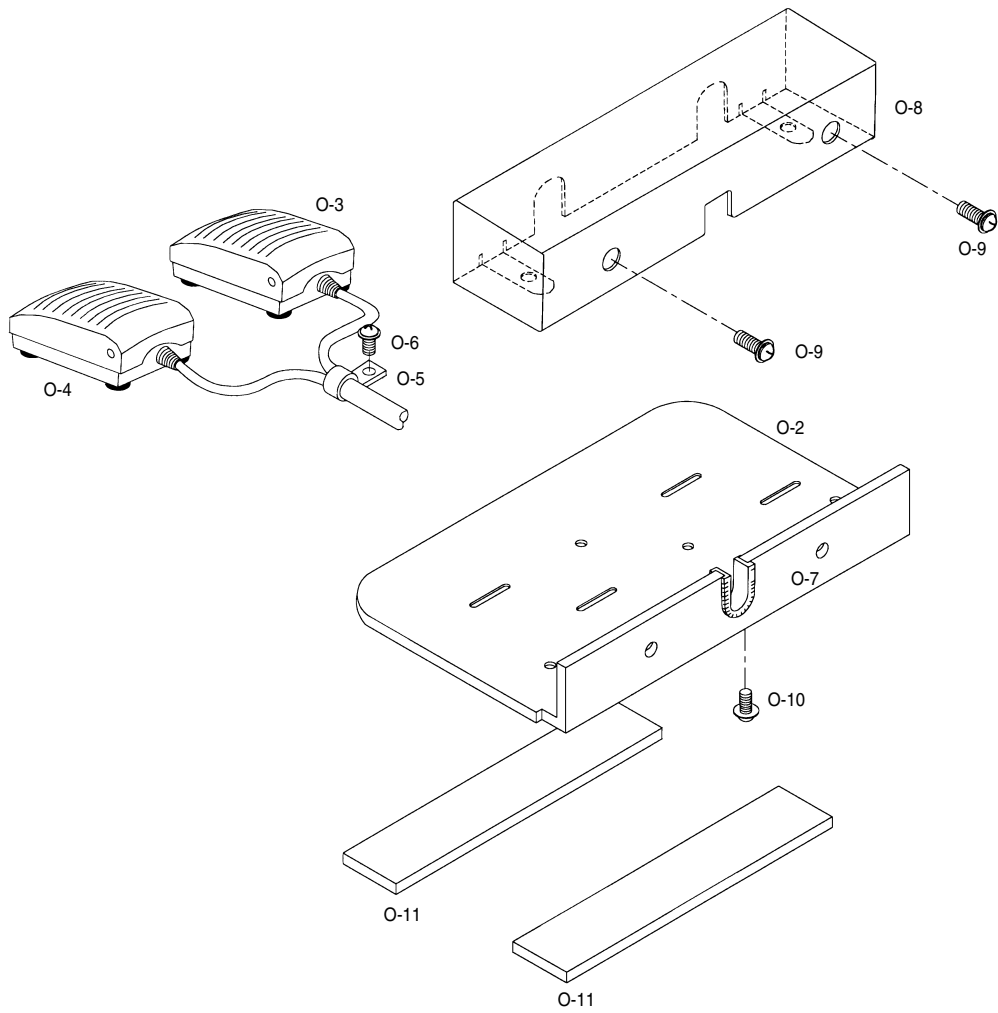


Ref. No.	Parts No.	Note	Name of Parts	품 명	Q' ty	Assembly No.
M-40	GP-010656-00		Step Board Stud(A)	스텝 보드 스테드(A)(3-5-5)	5	
M-41	GP-007198-00		SMD FET Radiator Sheet	스텝보드 SMD FET 방열시트	2	
M-42	10-012M-PT10		Step Board Stud(B)	스텝 보드 스테드(B)(3-5-15)	5	
M-43	GP-007196-00		Step Board FET Radiator	Step Board FET 방열판	2	
M-44	07-004S-SM5S		Screw(M4×L10)	Step Board FET 방열판 고정나사 (Set)(M4×L10)	4	
M-45	GP-007199-00		FET Radiator Sheet A	FET 방열시트 A	1	
M-46	GP-007201-00		FET Radiator Sheet B	FET 방열시트 B	1	
M-47	07-005S-SM5S		Screw(M3×L10)	FET 고정나사 (Set)(M3×L10)	11	
M-48	GP-008669-01		Step Board Bracket	스텝 보드 브라켓	1	
M-49	10-004M-SW68		Screw(M3×L5)	스텝 보드 고정나사 (M3×L5)	5	
M-50	BD-000206-00		Main Board	주축보드	1	
M-51	GP-007203-00		Main Board Radiator	주축보드 방열판	1	
M-52	10-012M-PT10		Main Board Stud	주축보드 스테드(3-5-15)	3	
M-53	01-003S-2070		Screw(M4×L16)	브릿지다이오드 고정나사(Set)(M4×L16)	1	
M-54	10-003M-PT10		Screw(M4×L10)	IPM 고정나사(Set)(M4×L10)	2	
M-55	GP-008670-01		Main Board Bracket	주축보드 브라켓	1	
M-56	10-002S-SW66		Screw(M3×L8)	주축보드 고정나사(Set)(M3×L8)	4	
M-57	07-004S-SM5S		Screw(M4×L10)	후면커버 접지나사(Set)(M4×L10)	1	
M-58	GP-008660-00		Cable Cover	케이블 커버	1	
M-59	10-003M-PT01		Screw(M4×L8)	케이블 커버고정나사(M4×L8)	4	
M-60	GP-007711-00		Digital Board Sticker	디지털 보드 스티커	1	
M-61	GP-007712-00		Step Board Sticker	스텝 보드 스티커	1	
M-62	GP-007713-00		Main Board Sticker	주축 보드 스티커	1	
M-63	09-023C-SC53		QC Passed Sticker	QC Passed 스티커	1	
M-64	GP-010843-00		Voltage Sticker	전압사양 스티커	1	
M-65	04-004S-AU10		Caution Sticker	전원 경고 스티커	1	
M-66	CA-00342-00		SMPS Connecting Cable1	SMPS 연결 케이블1(입력)	1	
M-67	CA-00343-00		SMPS Connecting Cable2	SMPS 연결 케이블2(출력)	1	
M-68	CA-00351-00		Jumper Cable	발판 점퍼 케이블	1	
M-69	04-001C-SE50		Screw(ST5×L16)	콘트롤박스 고정나사(A)	4	
M-70	01-001M-PT01		Screw(M6×L45)	콘트롤박스 고정나사(B)	4	
M-71	01-003S-SW66		Spring Washer(M6)	스프링 와셔	4	
M-72	01-004S-SW66		Washer(M6)	평 와셔	4	
M-73	91-001C-BT10		Urethane Washer	우레탄 와셔	4	
M-74	01-001S-NET1		Screw(M3×L6)	보드 브라켓 고정나사	6	
M-75	GP-012617-00		Board Bracket Handle	보드 브라켓 손잡이	3	
M-76	10-073S-3701		Screw(M3×L10)	보드 브라켓 손잡이 고정나사	6	
M-77	GP-011488-00		Brand Sticker	상표 스티커	1	



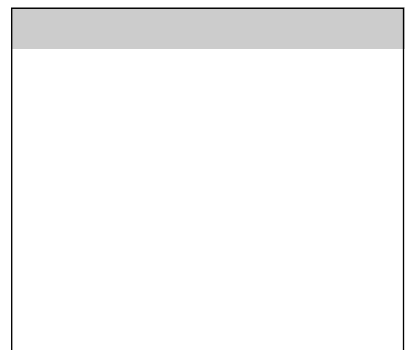
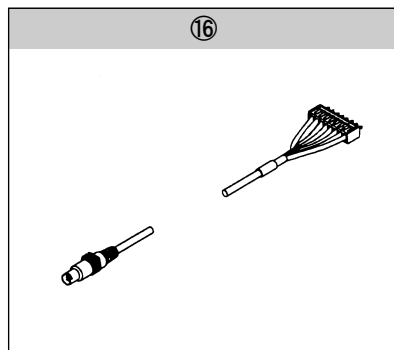
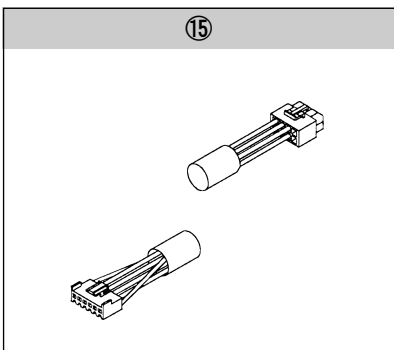
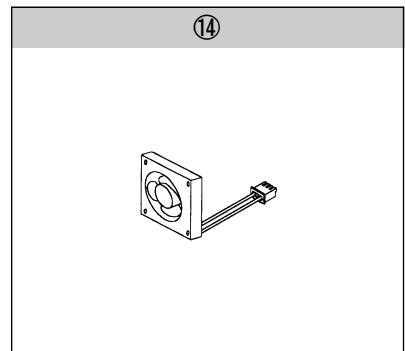
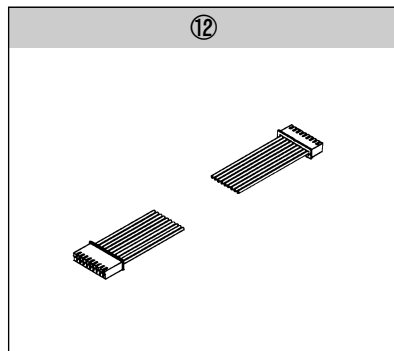
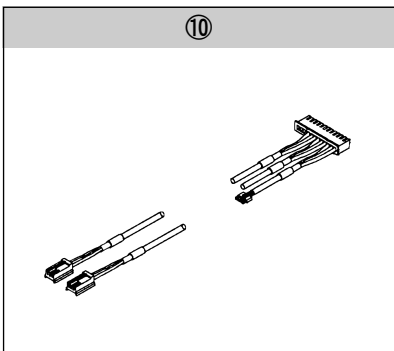
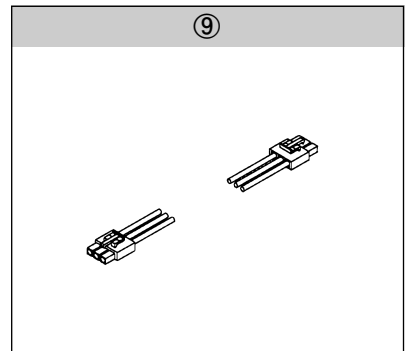
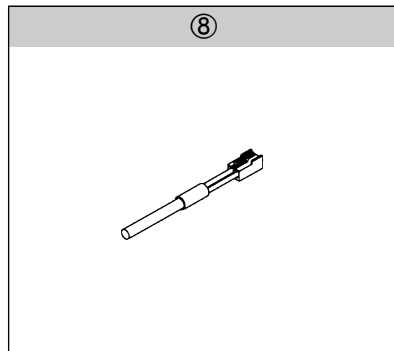
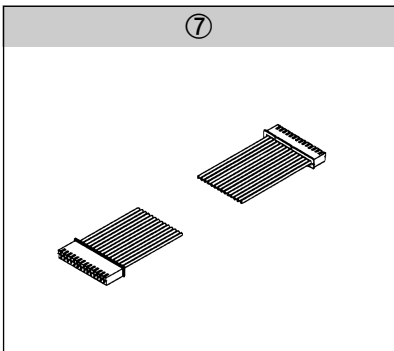
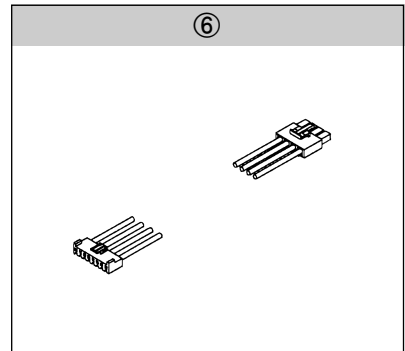
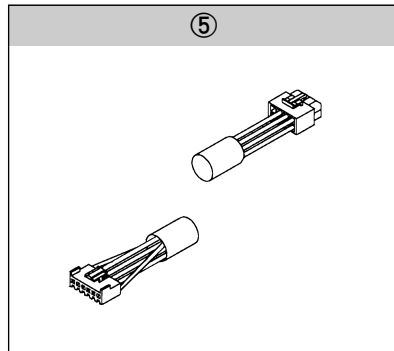
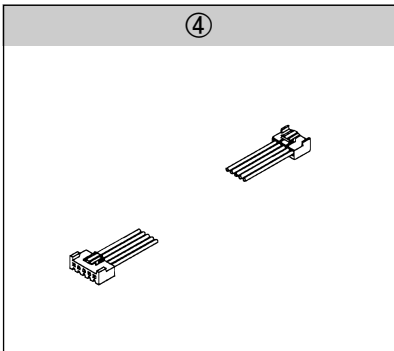
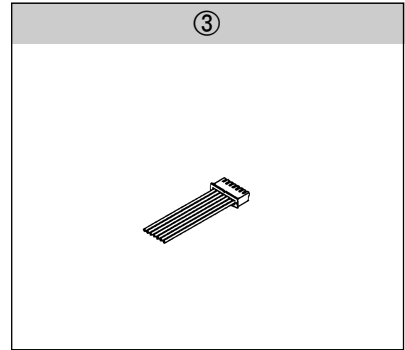
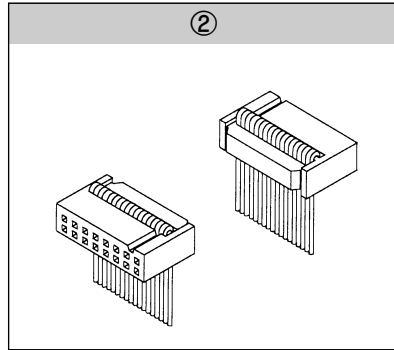
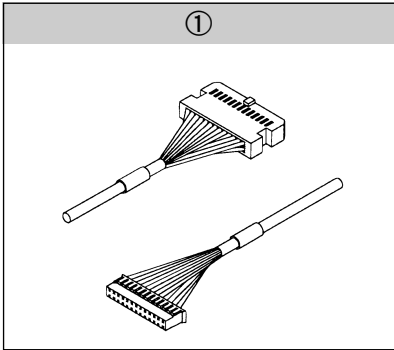


Pedal Mechanism
페달 관계



P

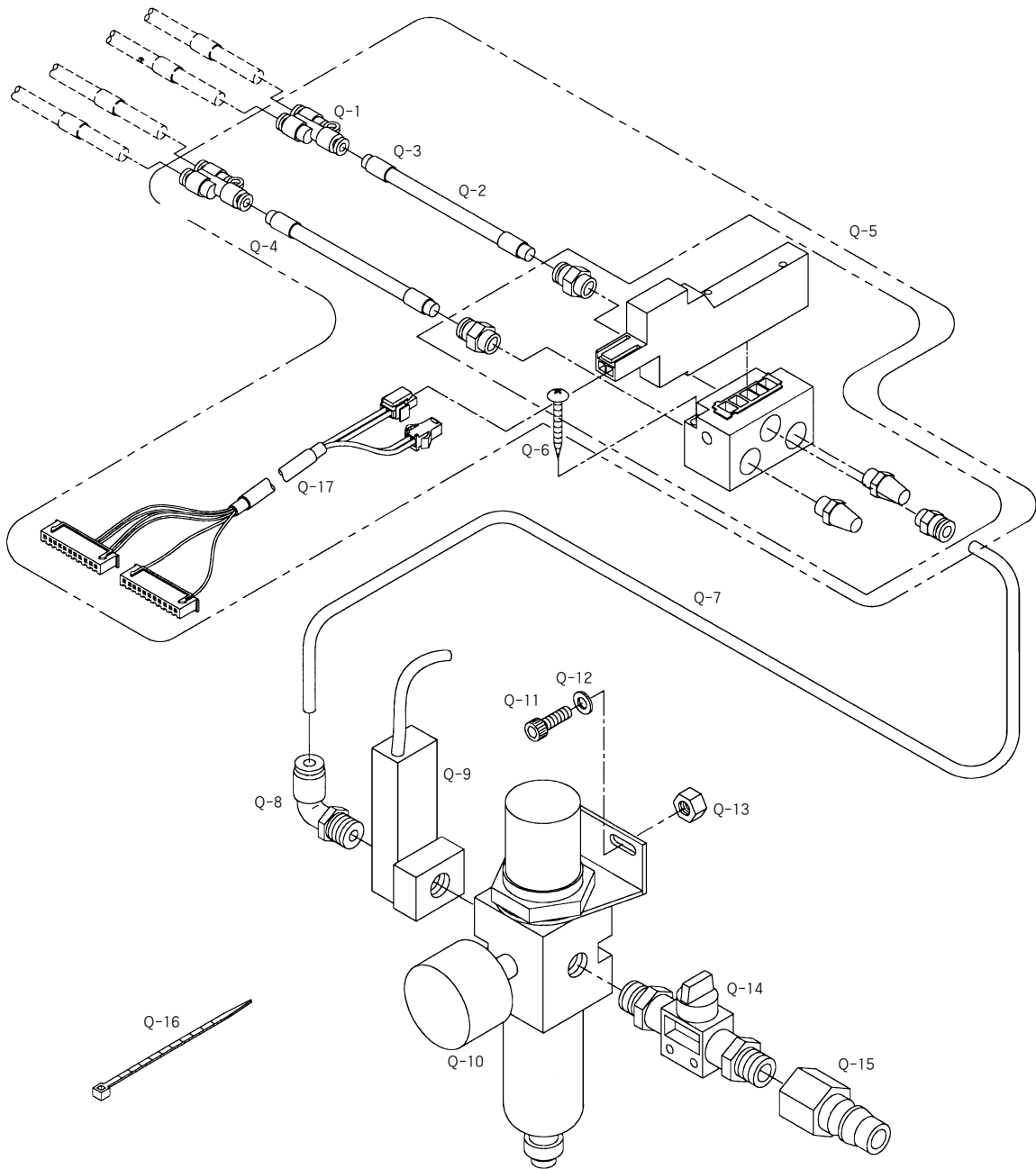
Cable Unit 케이블 관계



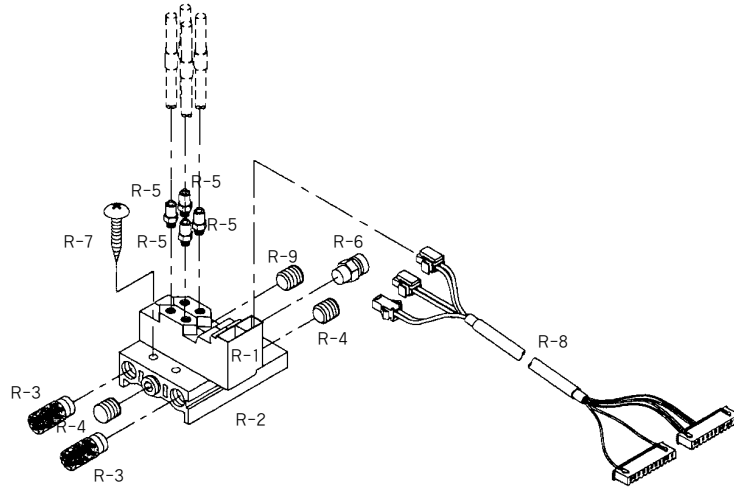


Air Control Mechanism
에어 제어 관계

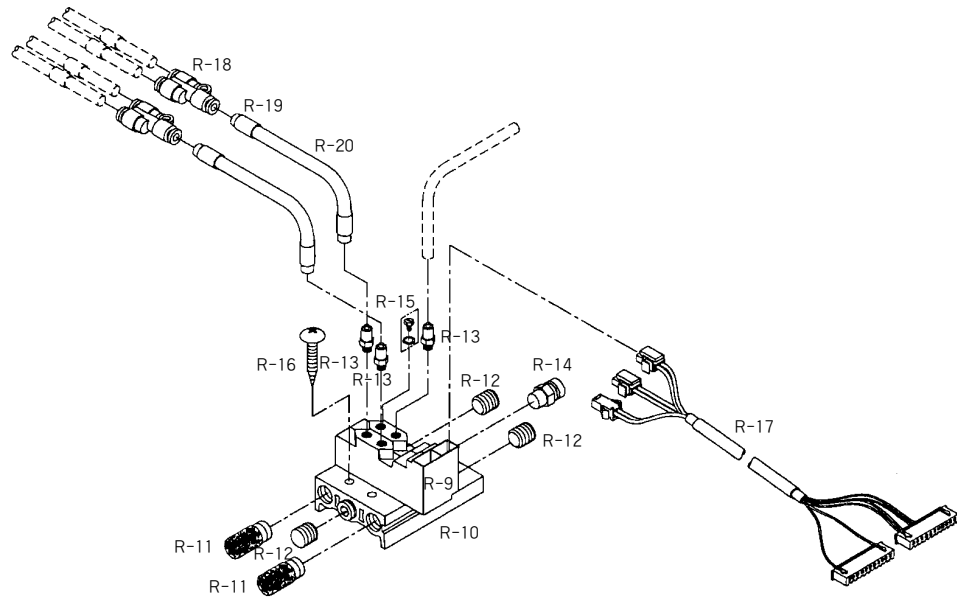
SPS/B-B1254□A-20



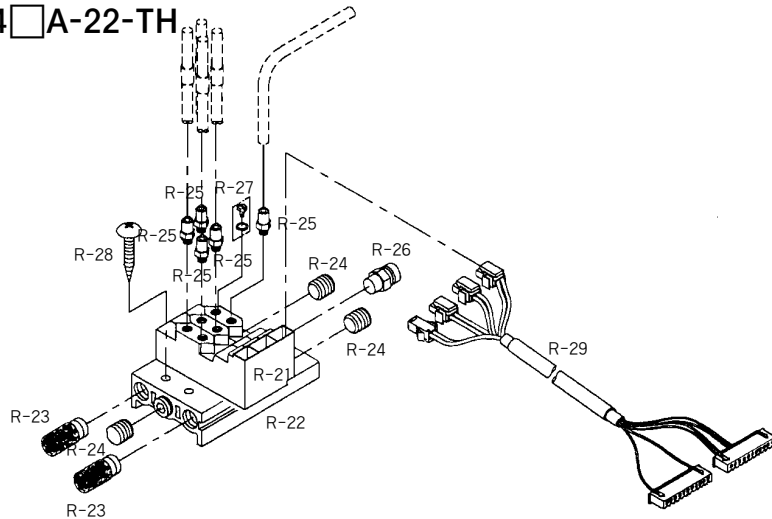
SPS/B-B1254□A-22



SPS/B-B1254□A-20-TH



SPS/B-B1254□A-22-TH



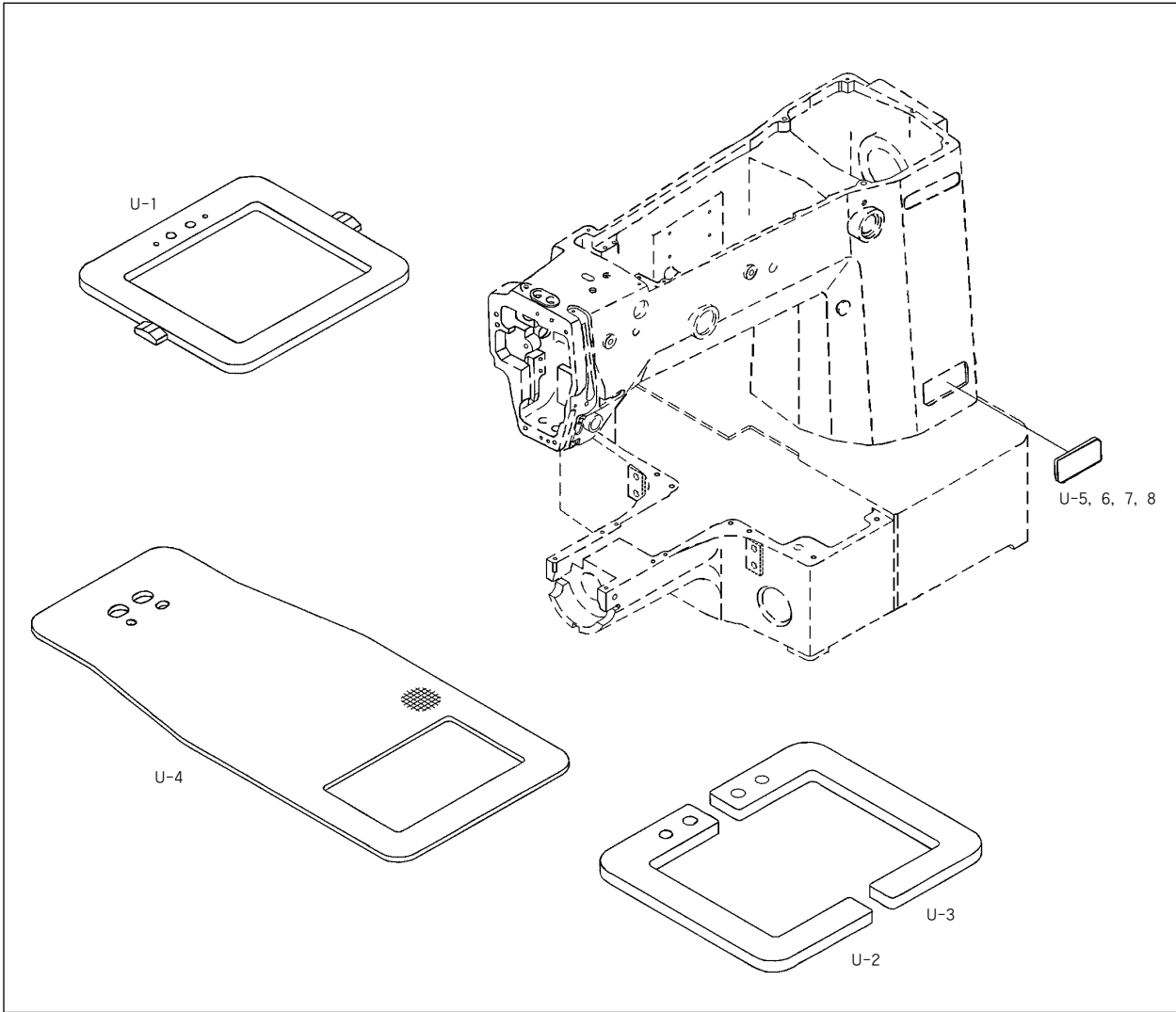


Ref. No.	Parts No.	Note	Name of Parts	품명	Q'ty	Assembly No.
R-1	22A046S-306H	□A-22	Solenoid Valve	솔레노이드 밸브	2	
R-2	49A019S-811H		Manifold Block	매니폴더 블록	1	
R-3	49A020S-811H		Silencer	소음기	2	
R-4	49A021S-811H		Plug B	플러그 B	3	
R-5	49A015S-811H		Hose Nipple	호스니플	4	
R-6	49A014S-811H		Half Union	하프 유니온	1	
R-7	90S021S-306H	□A-20-TH	Screw(M3×L30)	고정나사	2	
R-8	49-016A-12HA		Pneumatic I/O Cable	공압 입출력 케이블	1	
R-9	22A046S-306H		Solenoid Valve	솔레노이드 밸브	2	
R-10	49A019S-811H		Manifold Block	매니폴더 블록	1	
R-11	49A020S-811H		Silencer	소음기	2	
R-12	49A021S-811H		Plug B	플러그 B	3	
R-13	49A015S-811H		Hose Nipple	호스니플	3	
R-14	49-008A-106L		Half Union	하프 유니온	1	
R-15	09-004S-5030		Plug Bolt	플러그 볼트	1	
R-16	90S021S-306H		Screw(M3×L30)	고정나사	2	
R-17	49-016A-12HA		Pneumatic I/O Cable	공압 입출력 케이블	1	
R-18	49A016S-811H		Quick Coupling	퀵 커플링	2	
R-19	05A039S-811H		Air Hose	에어호스	2	
R-20	22A201S-811H	Air Hose Tube	에어호스 튜브	2		
R-21	22A046S-306H	□A-22-TH	Solenoid Valve	솔레노이드 밸브	3	
R-22	50A048S-811H		Manifold Block	매니폴더 블록	1	
R-23	49A020S-811H		Silencer	소음기	2	
R-24	49A021S-811H		Plug B	플러그 B	3	
R-25	49A015S-811H		Hose Nipple	호스니플	5	
R-26	49-008A-106L		Half Union	하프 유니온	1	
R-27	09-004S-5030		Plug Bolt	플러그 볼트	1	
R-28	90S21S-306H		Screw(M3×L30)	고정나사	2	
R-29	49-016A-12HA		Pneumatic I/O Cable	공압 입출력 케이블	1	

Note: □A-22→공압식 분리형 노루발
□A-20-TH→공압식 일체형 노루발 워셔 홀딩장치
□A-22-TH→공압식 분리형 노루발 워셔 홀딩장치



Exclusive Parts for SPS/B-B1263
SPS/B-B1263 전용부품 관계



Ref. No.	Parts No.	Note	Name of Parts	품명	Q'ty	Assembly No.
U-1	22-008A-1263	□□-20	Upper Feed Plate(Y1)	상 피이드 판 (Y1)	1	
U-2	22-009A-1263	□□-22	Upper Feed Plate-L(Y1)	상 피이드 판-좌 (Y1)	1	
U-3	22-010A-1263	□□-22	Upper Feed Plate-R(Y1)	상 피이드 판-우 (Y1)	1	
U-4	22-032A-1263		Lower Feed Plate(HA-20)	하 피이드 판	1	
U-5	01-051M-1263	HA-20	Model Sticker(HA-20)	모델 스티커 - 후물용(일체형 노루발)	1	
U-6	01-052M-1263	MA-20	Model Sticker(MA-20)	모델 스티커 - 일반용(일체형 노루발)	1	
U-7	01-053M-1263	HA-22	Model Sticker(HA-22)	모델 스티커 - 후물용(분리형 노루발)	1	
U-8	01-054M-1263	MA-22	Model Sticker(MA-22)	모델 스티커 - 일반용(분리형 노루발)	1	

Note : □□-20 : Monolithic Feed Frame(일체형 노루발)
 □□-22 : Separately Driven Feed Frame(분리형 노루발)
 HA : Heavy Material(후물용)
 MA : Medium Material(일반용)



Feed Plate List 피이드판 관계

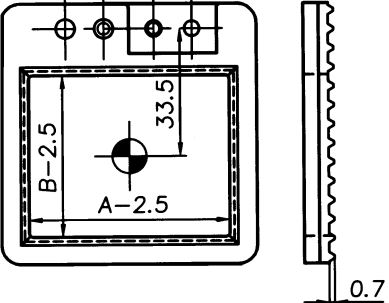
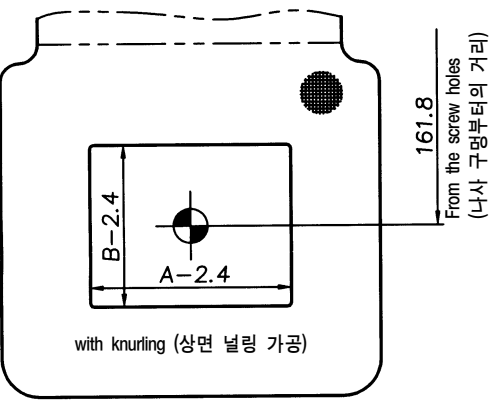
◎ Standard Type (기본사양)

	SPS/B-B12□□ HA-20, MA-20		SPS/B-B12□□ HA-22, MA-22		
Upper Feed Plate (상피드판)					
	B1254 B1263	22-008A-1254 22-008A-1263	1ea (1개)	B1254 B1263	22-010A-1254, 22-011A-1254 22-009A-1263, 22-010A-1263
Lower Feed Plate (하피드판)					
	B1254 B1263	22-034A-1254 22-032A-1263	1ea (1개)		

◎ Option Type for Bartacking Job (바택 작업용 선택 사양)

	Option E (옵션 E)	Option F (옵션 F)	Option G (옵션 G)
Upper Feed Plate (상피드판)			
	22-044A-1254 : 1ea (1개) 22-045A-1254 : 1ea (1개)	22-047A-1254 : 1ea (1개) 22-048A-1254 : 1ea (1개)	22-050A-1254 : 1ea (1개) 22-051A-1254 : 1ea (1개)
Lower Feed Plate (하피드판)			
	22-046A-1254 : 1ea (1개)	22-049A-1254 : 1ea (1개)	22-052A-1254 : 1ea (1개)

◎ Special Option Type for Label Attaching (라벨 부착용 특수 선택 사양)

	HA-22, MA-22					
	Label option for Separately Driven Feed Frame (라벨용 옵션 - 좌우 분리형 피드 후레임)					
Upper Feed Plate (상피드판)	 <p style="text-align: center;">Depth of knurling : 0.7 (하면 널링 가공 깊이)</p>					
	<table border="1" style="width: 100%; border-collapse: collapse;"> <tr> <td style="padding: 2px;">Label Size (라벨 크기)</td> <td style="text-align: center; padding: 2px;">$A \times B$</td> </tr> <tr> <td style="padding: 2px;">Sewing Area (재봉 영역)</td> <td style="text-align: center; padding: 2px;">$A-5 \times B-5$</td> </tr> </table>	Label Size (라벨 크기)	$A \times B$	Sewing Area (재봉 영역)	$A-5 \times B-5$	
	Label Size (라벨 크기)	$A \times B$				
Sewing Area (재봉 영역)	$A-5 \times B-5$					
Order Made Parts (주문 생산 부품)						
Lower Feed Plate (하피드판)	 <p style="text-align: center;">with knurling (상면 널링 가공)</p>					
	Order Made Parts (주문 생산 부품)					